

ST710-PNUVR.102

PID-Regler

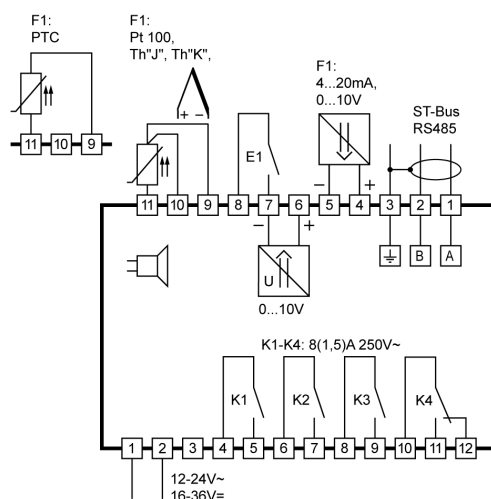
Bestellnummer 900310.011

Alte Id.Nr.: 363036

Stand: 10.07.2009



Anschaltplan



Produktbeschreibung

Dieser mikroprozessorgesteuerte Regler dient zur Temperaturregelung bei hoher Messgenauigkeit. Der Multisensor-Fühlereingang kann neben Widerstandsfühler und Thermoelement auch 0...10V bzw. 4...20mA verarbeiten. Über die Parametrierung kann die PID-Regelung und/oder Thermostatregelung aktiviert werden. Als Ausgänge sind vier Relaiskontakte und ein Analogausgang vorhanden. Die Vernetzung des Reglers erfolgt mit Hilfe einer ST-Bus Schnittstelle. Die Sollwerte und Parameter werden über eine Folientastatur mit fünf Tasten eingestellt.

Bitte beachten Sie, dass der Analogausgang galvanisch nicht von der Versorgungsspannung getrennt ist. Um Probleme zu vermeiden betreiben Sie die Regler bitte mit einem separaten Vorschalttrafo.

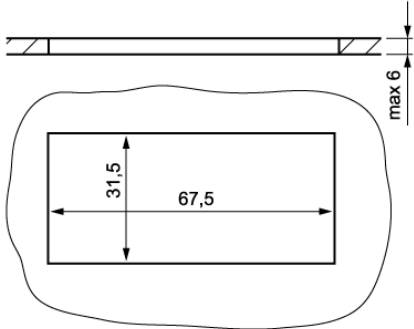
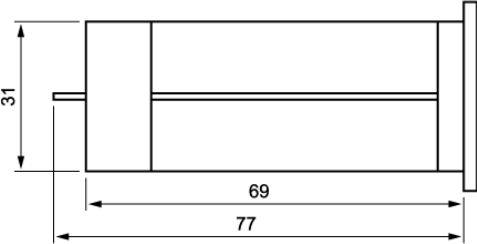
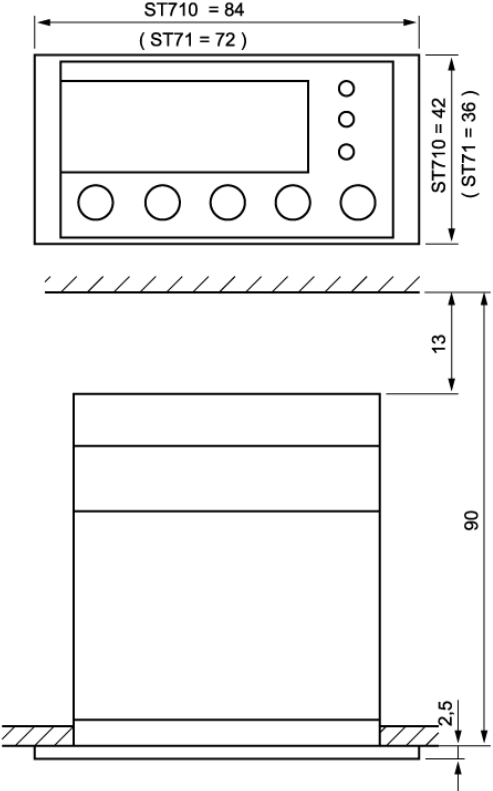
Messbereich: Abhängig vom Fühlertyp

Frontmaß: 84mm x 42mm

Einbaumaß: 67,5mm x 31,5mm

Anschluss: Steckbare Schraubklemme

ST 710 (715)... / ST71...



SOFTWARE .102

Einstellmöglichkeiten



Taste AUF

- Einleiten der Abtauung (nach 3 Sekunden)
- Vergrößerung des Sollwertes
- Im Parameter-Menü: Auswahl der nächsten Parameterebene (C--, b--, etc.) oder des nächsten Parameternamens (C 1, C 2, ...)
- Im Parameter-Menü: Vergrößerung des Parameterwerts



Taste AB

- Ausschalten der Summerfunktion (parametriert nach **C64**)
- Verkleinerung des Sollwertes
- Im Parameter-Menü: Auswahl der vorherigen Parameterebene (b--, C--, etc.) oder des vorherigen Parameternamens (C 2, C 1, ...)
- Im Parameter-Menü: Verkleinerung des Parameterwerts



Funktionstaste 2 (falls vorhanden) – **Standardeinstellung: Sollwertumschaltung** (parametriert nach **H32**)

- Ein- oder Ausschalten der Regelung
- Sollwertumschaltung
- Autotuning-Start des PID-Regelkreises (nur Heizkreis)
- Kopplung auf ein Ausgangsrelais



Taste SET

- Anzeigen des aktuellen Sollwertes
- Im Parameter-Menü: Bestätigung der gewählten Parameterebene oder des Parameternamens
- Zusammen mit den Tasten 'AUF' und 'AB' kann ein Parameterwert oder der Sollwert (wenn Parameter **A60** = 0) verändert werden.
Bei Sollwertvorgabe durch den Eingang 0-20mA / 0-10V (**A60** > 0) kann der Sollwert nicht über die Tasten geändert werden. Es erfolgt die Anzeige des gemessenen Sollwertes vom Spannungs- bzw. Stromeingang



Funktionstaste 1 (falls vorhanden) – **Standardeinstellung: Standby** (parametriert nach **H31**)

- Ein- oder Ausschalten der Regelung
- Sollwertumschaltung
- Autotuning-Start des PID - Regelkreises (nur Heizkreis)
- Kopplung auf ein Ausgangsrelais

Erste Bedienungsebene

Parametrierung des Sollwertes

Der Sollwert C1 ist direkt durch Drücken der 'SET' - Taste anwählbar.
Durch zusätzliches Drücken der 'AUF'- oder 'AB'- Taste kann er verstellt werden.

Parameter	Funktionsbeschreibung	Einstellbereich	Standard-Einstellung	Kunden-Einstellung
C1	Sollwert 1 für Regelkreis 1 und/oder PID-Regelung	C10...C11	0,0 °C	
C2	Sollwert 2 für Regelkreis 1 (*)	C10...C11	0,0 °C	

* Die Aktivierung des 2. Sollwertes **C2** wird in der Anzeige durch einen blinkenden rechten Punkt angezeigt. Er kann entweder über den Schalteingang oder über die *Funktionstaste 1 oder 2* aktiviert werden (abhängig von Parameter **H31** bzw. **H32**).
Siehe dazu auch das Kapitel **Anmerkungen zur Sollwert-Umschaltung**.

Softwareversion

Die Versionsnummer der Software kann durch das gleichzeitige Drücken der 'SET' + 'AUF' + 'AB' - Taste abgerufen werden.

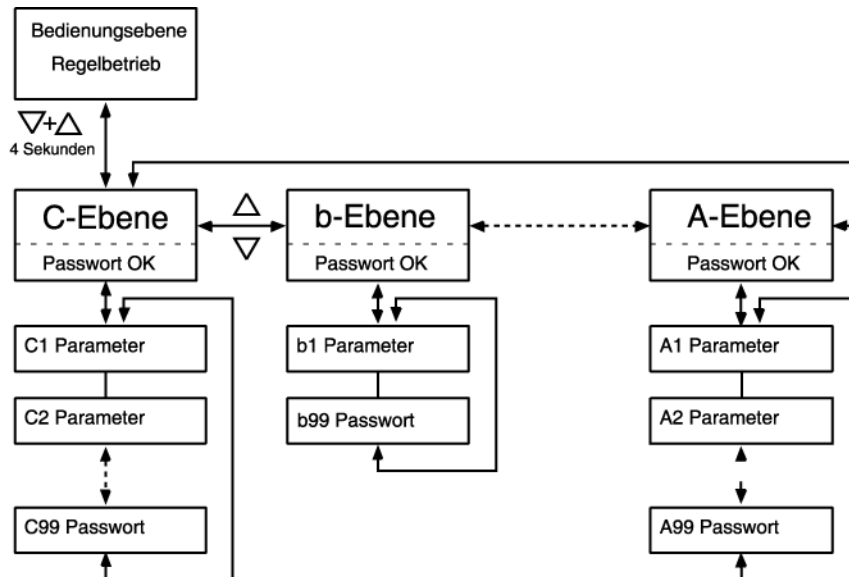
Menüebene

Durch gleichzeitiges Drücken der 'AUF' - und der 'AB'- Taste für mindestens 4 Sekunden wechselt der Regler in die Menüebene. Diese besteht aus mehreren Untermenüs, die durch den jeweiligen Anfangsbuchstaben gefolgt von 2 Strichen gekennzeichnet sind (z.B. C-- für die C-Ebene).

Parameter	Untermenü	Funktion
C--	Controller-Ebene	Anwenderparameter
b--	between-Ebene	Parameter zur Verknüpfung
H--	Hardware-Ebene	Hardwareparameter
d--	Abtau-Ebene	Parameter für Abtauung (Regelkreis 1)
A--	Analog-Ebene	Parameter für analoge Ein- und Ausgänge

Einstellung von Regelparametern

Die Auswahl des Untermenüs erfolgt umlaufend mit der 'AUF'- bzw. 'AB'- Taste. Drückt man die 'SET'-Taste wird das Passwort der jeweiligen Ebene abgefragt. Dieses muss durch zusätzliches Drücken der 'AUF'- bzw. 'AB'- Taste entsprechend eingestellt werden. (Standardwert: 0 = deaktiviert).



Der letzte Parameter des jeweiligen Untermenüs (z.B. C99, b99, ...) entspricht dem aktuellen Passwort dieser Ebene und kann dort verändert werden.

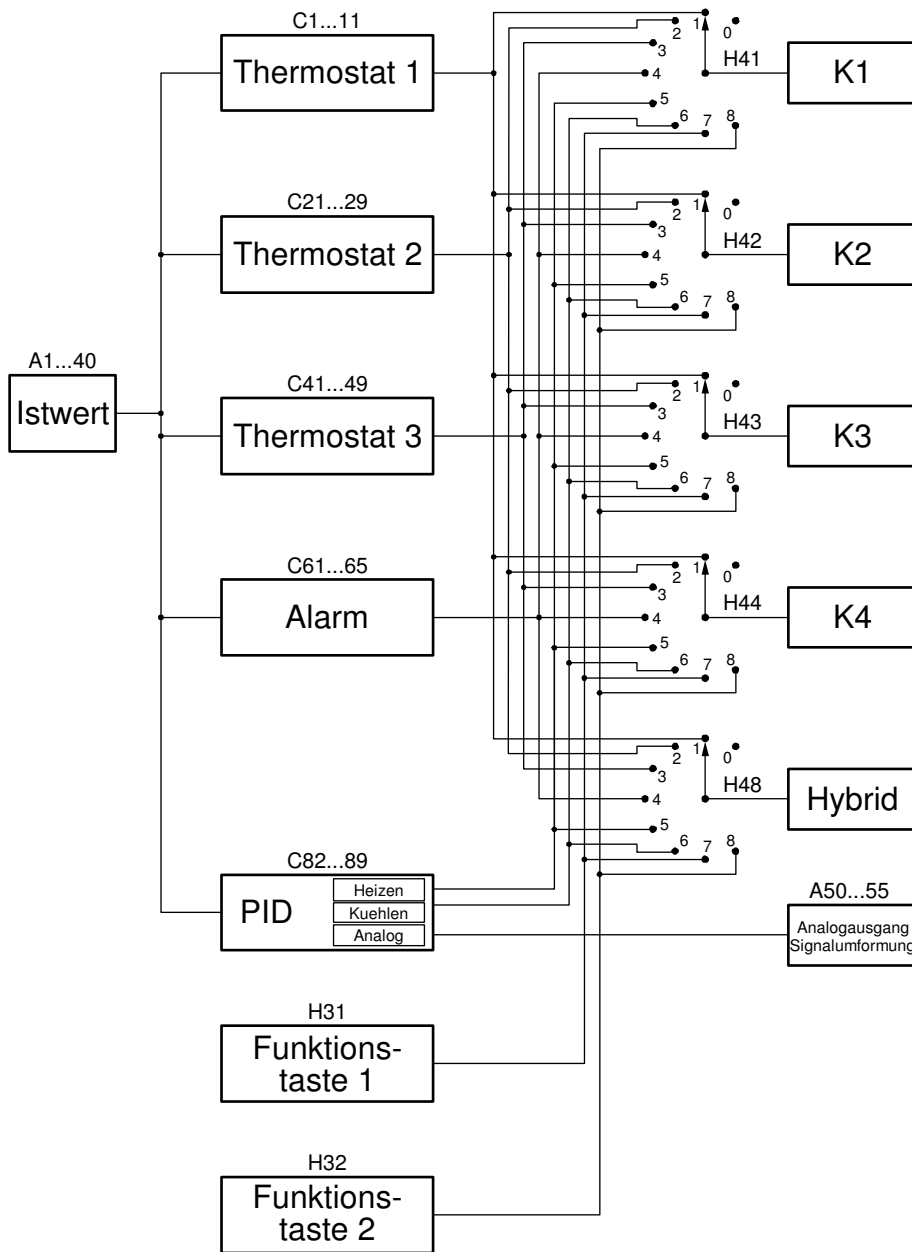
ACHTUNG: Über das Masterpasswort -19 ist es außerdem möglich eine ausgewählte Parameter-ebene aufzurufen (wichtig für vergessene Passworte).

Nach dem Loslassen der 'SET' -Taste springt bei richtiger Passwordeingabe die Anzeige in das Untermenü und zeigt dort den ersten Parameter der Liste an. Drückt man die 'SET' -Taste, wird der Wert des angewählten Parameters angezeigt. Durch zusätzliches Drücken der 'AUF' - oder der 'AB' -Taste kann er verstellt werden. Nach Loslassen aller Tasten wird der neue Wert dauerhaft abgespeichert.

Wird die 'AUF' - und die 'AB' -Taste erneut gleichzeitig für mindestens 4 Sekunden gedrückt wechselt die Anzeige wieder in die Menüebene. Durch nochmaliges Drücken für 4 Sekunden oder wenn länger als 60 Sekunden keine Taste gedrückt wurde erfolgt ein Rücksprung in den Grundzustand.

Reglerstruktur

Blockschaltbild der Regelstruktur. Über die verschiedenen Parameter (H41..H43) kann jedem Ausgang eine spezielle Regelfunktion zugeordnet werden. Jedes Regelmodul wird über die entsprechenden Parameter konfiguriert.



Die C-Ebene (Controller)

Diese Ebene enthält die Anwenderparameter.

Thermostat 1

Parameter	Funktion	Einstellbereich	Standard	Kunde
C1	Sollwert Regelkreis 1	-99...999 °C	0,0 °C	
C2	Sollwert Regelkreis 1 (*)	-99,0...99,0 °K	0,0 °C	
C3	Sollwert Offset für C1/C2	-99,0...99,0 °K	0,0 °K	
C4	Schaltsinn Regelkreis 1	0: Heizkontakt 1: Kühlkontakt	0	
C5	Hysterese Regelkreis 1	0,1...99,9 °K	1,0 °K	
C6	Hysteresemodus Regelkreis 1	0: symmetrisch 1: einseitig	0	
C7	Mindestaktionszeit Regelkreis 1 "Ein"	0...400 Sek.	0 Sek.	
C8	Mindestaktionszeit Regelkreis 1 "Aus"	0...400 Sek.	0 Sek.	
C9	Funktion Regelkreis 1 bei Fühlerfehler	0: bei Fehler ab 1: bei Fehler an	0	
C10	Sollwertbegrenzung unten Sollwert 1	-99,0 °C...C11	-99,0 °C	
C11	Sollwertbegrenzung oben Sollwert 1	C10...999,0 °C	999,0 °C	

* Die Aktivierung des 2. Sollwertes **C2**, wird in der Anzeige durch einen *blinkenden rechten Punkt* angezeigt. Dieser kann entweder über den Schalteingang oder über die *Funktionstaste 1 oder 2* aktiviert werden. (abhängig von Parameter **H31** bzw. **H32**).

Siehe dazu auch das Kapitel **Anmerkungen zur Sollwert-Umschaltung**.

Thermostat 2

Parameter	Funktion	Einstellbereich	Standard	Kunde
C21	Sollwert Regelkreis 2 (b1=0)	-99...999 °C	0 °C	
C23	Wert Delta W2 (b1=1)	-99...99 °K	0 °K	
C24	Schaltsinn Regelkreis 2	0: Heizkontakt 1: Kühlkontakt	0	
C25	Hysterese Regelkreis 2	0,1...99,9 °K	1 °K	
C26	Hysteresemodus Regelkreis 2	0: symmetrisch 1: einseitig	0	
C27	Mindestaktionszeit Regelkreis 2 "Ein"	0...400 Sek.	0 Sek.	
C28	Mindestaktionszeit Regelkreis 2 "Aus"	0...400 Sek.	0 Sek.	
C29	Funktion Regelkreis 2 bei Fühlerfehler	0: bei Fehler ab 1: bei Fehler an	0	

Thermostat 3

Parameter	Funktion	Einstellbereich	Standard	Kunde
C41	Sollwert Regelkreis 3 (b2=0)	-99...999 °C	0,0 °C	
C43	Wert Delta W3 (b2=1)	-99,0...99,0 °K	0,0 °K	
C44	Schaltsinn Regelkreis 3	0: Heizkontakt 1: Kühlkontakt	0	
C45	Hysterese Regelkreis 3	0,1...99,9 °K	1,0 °K	
C46	Hysteresemodus Regelkreis 3	0: symmetrisch 1: einseitig	0	
C47	Mindestaktionszeit Regelkreis 3 "Ein"	0...400 Sek.	0 Sek.	
C48	Mindestaktionszeit Regelkreis 3 "Aus"	0...400 Sek.	0 Sek.	
C49	Funktion Regelkreis 3 bei Fühlerfehler	0: bei Fehler ab 1: bei Fehler an	0	

Grenz- bzw. Bandalarm

Parameter	Funktion	Einstellbereich	Standard	Kunde
C61	Unterer Wert Alarm	-99,0...C62	-10,0	
C62	Oberer Wert Alarm	C61...999,0	10,0	
C63	Funktion Ausgang Alarm	0: Grenzwertalarm relative Grenzen 1: Grenzwertalarm absolute Grenzen 2: Bandalarm relative Grenzen 3: Bandalarm absolute Grenzen 4: Grenzwertalarm relative Grenzen, Alarm invers 5: Grenzwertalarm absolute Grenzen, Alarm invers 6: Bandalarm relative Grenzen, Alarm invers 7: Bandalarm absolute Grenzen, Alarm invers	0	
C64	Sonderfunktion bei Temperaturalarm	0: nicht aktiv 1: Anzeige blinkt 2: Summer aktiv 3: Anzeige blinkt, Summer aktiv 4: wie 3, Summer quittierbar 5: wie 4, nach 10 Min. erneut 6: wie 4, nach 30 Min. erneut	4	
C65	Hysterese Alarmkreis	0,1...99,9 °K	1 °K	

PID-Regler

Parameter	Funktion	Einstellbereich	Standard	Kunde
C82	Proportionalbereich bei PID-Regelung	0,1...999,0 °K	10 °K	
C83	Nachstellzeit bei PID-Regelung (I-Anteil)	0...999 Sekunden, 0: inaktiv	500 s	
C84	Vorhaltezeit bei PID-Regelung (D-Anteil)	0...999 Sekunden, 0: inaktiv	50 s	
C85	Zykluszeit bei PID-Regelung	2...100 Sekunden	8 s	
C86	Stellgröße Totband	0,0..100,0%	0,0%	
C87	Funktion PID-Regelkreis bei Fühlerfehler	-100,0%..0..100,0%	0,0%	
C88	PID-Mode	0: PID 1: DiffPID (2 Relais – Heizen, Kühlen) 2: PID mit Totband auf Analogausgang	0	
C89	Zykluszeit Schritiventil (Diff-PID)	2...100 Sekunden	8 s	

Passwort

Parameter	Funktion	Einstellbereich	Standard	Kunde
C99	Passwort C-Ebene	-99...999	0	

Anmerkungen zur Sollwert-Umschaltung

Abkürzung für Sollwertvorgabe über den Spannungs- / Stromeingang = **Analog**.

Die Umschaltung zwischen den beiden Sollwerten **C1** (**A60** = 0) bzw. Sollwertvorgabe über den Analogeingang (**A60** > 0) und **C2** kann sowohl über den Schalteingang **E1** als auch über die Funktionstasten **F1** bzw. **F2** erfolgen.

Dabei gelten folgende Gesetzmäßigkeiten:

- Ein durch eine Funktionstaste umgeschalteter Sollwert **C1** / **Analog** nach **C2** kann durch Drücken einer anderen Funktionstaste wieder zurückgeschaltet (**C1** / **Analog**) werden. Die Funktionstasten müssen durch die Parameter **H31** = 2 (**F1**) bzw. **H32** = 2 (**F2**) auf Sollwertumschaltung konfiguriert sein.
- Der Schalteingang kann durch Schließen und Öffnen des Schaltkontaktes ebenfalls zwischen den Sollwerten umschalten.
- Der Schalteingang **E1** ist durch Öffnen des Kontaktes in der Lage einen durch eine Funktionstaste umgeschalteten Sollwert (**C1** / **Analog** nach **C2**) wieder zurückzuschalten. Er wirkt wie eine zusätzliche Funktionstaste.
- Umgekehrt kann dies auch durch eine Funktionstaste geschehen. Ein durch den Schalteingang umgeschalteter Sollwert kann durch **F1** oder **F2** wieder zurückgeschaltet werden.

Wichtig:

Bei Netzausfall und bei Standby - Betrieb wird der zuletzt eingestellte Zustand gespeichert.

Parameterbeschreibung C-Ebene:

Thermostat-1

C1: Sollwert für Regelkreis 1

Dieser Wert entspricht dem in der 1. Bedienungsebene eingestellten Sollwert. (siehe dazu auch Sollwert **C2**).

Wichtig: Damit **C1** verwendet werden kann, **muss !!** Parameter **A60** = 0 sein. Ansonsten wird die angelegte Spannung (Pins 4/5) bzw. Strom (Pins 4/5 oder 5/7) als Sollwertvorgabe verwendet.

C2: Sollwert für Regelkreis 1

Der Sollwert **C2** ist durch die 'SET'- Taste nur abrufbar, wenn der Eingang **E1** geschlossen oder eine der Funktionstasten 'F1'- oder 'F2' gedrückt wurde (siehe dazu auch das Kapitel **Anmerkungen zur Sollwert-Umschaltung**).

Wurde über die Sensor-Auswahl (Parameter **A4**) die Funktion Mengenzählung (50) eingestellt, dann ist die Umschaltung über den Eingang **E1** deaktiviert.

C3: Sollwert Offset C1/C2

Dieser dort eingestellte Wert wird als Differenz zum eingestellten Sollwert für Regelkreis 1 wirksam. Es wird dann nicht auf den von vorne eingestellten Wert geregelt, sondern auf die Summe aus Sollwert und dem Wert von **C3**

C4: Schaltsinn Regelkreis 1

Den Schaltsinn, also Kühl- oder Heizfunktion, kann man für die Regelkontakte werkseitig unabhängig voneinander programmieren. Heizfunktion bedeutet, dass der Kontakt beim Erreichen des vorgegebenen Sollwertes fällt, also die Leistungszufuhr unterbricht. Bei der Kühlfunktion zieht der Kontakt erst an, wenn der Istwert größer ist, als der vorgegebene Sollwert.

C5: Hysterese Regelkreis 1

Die Hysterese kann symmetrisch oder einseitig am Sollwert angesetzt sein (siehe **C6**). Bei einseitiger Einstellung ist beim Heizkontakt die Hysterese nach unten wirksam, beim Kühlkontakt nach oben. Bei symmetrischer Hysterese ist jeweils oberhalb und unterhalb des Schaltpunktes der halbe Wert der Hysterese wirksam (vgl. Bilder 1 und 2).

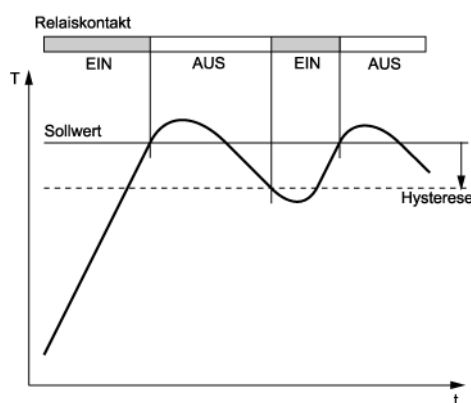


Bild 1: Heizregler, einseitige Hysterese

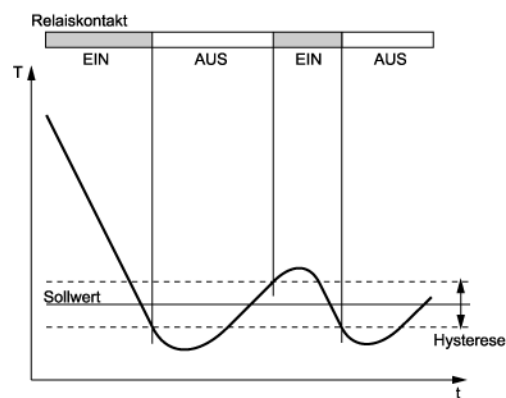


Bild 2: Kühlregler, symmetrische Hysterese

C6: Hysteresemodus Regelkreis 1

Dieser Parameter ermöglicht die Auswahl, ob der mit **C5** einstellbare Hysteresewert für den Regelkontakt 1 symmetrisch oder einseitig am zugehörigen Schaltpunkt angesetzt ist. Bei symmetrischer Hysterese ist jeweils die Hälfte des eingestellten Wertes oberhalb und unterhalb des Schaltpunktes wirksam. Die einseitige Hysterese ist beim Heizkontakt nach unten wirksam, beim Kühlkontakt nach oben.

C7/C8: Mindestaktionszeit Regelkreis 1 "Ein" / "Aus"

Diese Parameter erlauben die Verzögerung des Ein- bzw. Ausschaltens des Regelkontaktes zur Reduzierung der Schalzhäufigkeit. Die eingestellte Zeit gibt die gesamte Mindestdauer einer Einschalt- bzw. Ausschaltphase vor.

C9: Funktion Regelkreis 1 bei Fühlerfehler

Bei Fühlerfehler nimmt der ausgewählte Regelkontakt (siehe **H41 .. H44**) den hier eingestellten Zustand ein.

C10: Sollwertbegrenzung unten Sollwert 1

C11: Sollwertbegrenzung oben Sollwert 1

Der Einstellbereich vom Sollwert kann nach unten und nach oben begrenzt werden. Damit wird verhindert, dass der Endbetreiber einer Anlage unzulässige oder gefährliche Sollwerte einstellen kann.

Thermostat-2

C21: Sollwert Regelkreis 2 (Thermostat) (b1 = 0)

Falls **b1 = 1**, ist dieser Wert unwirksam.

C23: Wert Delta W2 (b1 = 1)

Falls **b1 = 1**, sind die Sollwerte für Regelkreis 1 und 2 über eine Schaltdifferenz Delta W2 (**C23**) miteinander verknüpft (Betrieb mit Delta W).

Es gilt: Sollwert Thermostat 2 = Sollwert Regelkreis 1 (**C1 / C2**) + Delta W2

Diese Differenz kann positive oder negative Werte annehmen. Es kann also ein voreilender oder nachteiliger Kontakt realisiert werden.

C24: Schaltsinn Regelkreis 2

Den Schaltsinn, also Kühl- oder Heizfunktion, kann man für die Regelkontakte werkseitig unabhängig voneinander programmieren. Heizfunktion bedeutet, dass der Kontakt beim Erreichen des vorgegebenen Sollwertes fällt, also die Leistungszufuhr unterbricht. Bei der Kühlfunktion zieht der Kontakt erst an, wenn der Istwert größer ist, als der vorgegebene Sollwert.

C25: Hysterese Regelkreis 2

Die Hysterese kann symmetrisch oder einseitig am Sollwert angesetzt sein (siehe **C26**).

Bei einseitiger Einstellung ist beim Heizkontakt die Hysterese nach unten wirksam, beim Kühlkontakt nach oben. Bei symmetrischer Hysterese ist jeweils oberhalb und unterhalb des Schaltpunktes der halbe Wert der Hysterese wirksam (vgl. Bilder 1 und 2).

C26: Hysteresemodus Regelkreis 2

Dieser Parameter ermöglicht die Auswahl, ob der mit **C25** einstellbare Hysteresewert für den Regelkontakt 2 symmetrisch oder einseitig am zugehörigen Schaltpunkt angesetzt ist.

Bei symmetrischer Hysterese ist jeweils die Hälfte des eingestellten Wertes oberhalb und unterhalb des Schaltpunktes wirksam. Die einseitige Hysterese ist beim Heizkontakt nach unten wirksam, beim Kühlkontakt nach oben.

C27: Mindestaktionszeit Regelkreis 2 "Ein"

C28: Mindestaktionszeit Regelkreis 2 "Aus"

Diese Parameter erlauben die Verzögerung des Ein- bzw. Ausschaltens des Regelkontaktes zur Reduzierung der Schalzhäufigkeit. Die eingestellte Zeit gibt die gesamte Mindestdauer einer Einschalt- bzw. Ausschaltphase vor.

C29: Funktion Regelkreis 2 bei Fühlerfehler

Bei Fühlerfehler nimmt der ausgewählte Regelkontakt (siehe **H41...H44**) den hier eingestellten Zustand ein.

Thermostat-3

C41: Sollwert Thermostat 3 (b2 = 0)

Falls **b2** = 1, ist dieser Wert unwirksam.

C43: Wert Delta W3 (b2 = 1)

Falls **b2** = 1, sind die Sollwerte für Thermostat 1 und 3 über eine Schaltdifferenz Delta W3 miteinander verknüpft (Betrieb mit Delta W).

Es gilt: Sollwert Thermostat 3 = Sollwert Thermostat 1 (**C1** / **C2**) + Delta W3

Diese Differenz kann positive oder negative Werte annehmen. Es kann also ein voreilender oder nacheilender Kontakt realisiert werden.

C44: Schaltsinn Regelkreis 3

Den Schaltsinn, also Kühl- oder Heizfunktion, kann man für die Regelkontakte werkseitig unabhängig voneinander programmieren. Heizfunktion bedeutet, dass der Kontakt beim Erreichen des vorgegebenen Sollwertes fällt, also die Leistungszufuhr unterbricht. Bei der Kühlfunktion zieht der Kontakt erst an, wenn der Istwert größer ist, als der vorgegebene Sollwert.

C45: Hysterese Regelkreis 3

Die Hysterese kann symmetrisch oder einseitig am Sollwert angesetzt sein (siehe **C46**).

Bei einseitiger Einstellung ist beim Heizkontakt die Hysterese nach unten wirksam, beim Kühlkontakt nach oben. Bei symmetrischer Hysterese ist jeweils oberhalb und unterhalb des Schaltpunktes der halbe Wert der Hysterese wirksam (vgl. Bilder 1 und 2).

C46: Hysteresemodus Regelkreis 3

Dieser Parameter ermöglicht die Auswahl, ob der mit **C45** einstellbaren Hysteresewert für den Regelkontakt 3 symmetrisch oder einseitig am zugehörigen Schaltpunkt angesetzt ist.

Bei symmetrischer Hysterese ist jeweils die Hälfte des eingestellten Wertes oberhalb und unterhalb des Schaltpunktes wirksam. Die einseitige Hysterese ist beim Heizkontakt nach unten wirksam, beim Kühlkontakt nach oben.

C47: Mindestaktionszeit Regelkreis 3 "Ein"

C48: Mindestaktionszeit Regelkreis 3 "Aus"

Diese Parameter erlauben die Verzögerung des Ein- bzw. Ausschaltens des Regelkontaktes zur Reduzierung der Schalthäufigkeit. Die eingestellte Zeit gibt die gesamte Mindestdauer einer Einschalt- bzw. Ausschaltphase vor.

C49: Funktion Regelkreis 3 bei Fühlerfehler

Bei Fühlerfehler nimmt der ausgewählte Regelkontakt (siehe **H41...H44**) den hier eingestellten Zustand ein.

Alarmfunktionen

C61: Unterer Wert Alarm

C62: Oberer Wert Alarm

Der Ausgang Alarm ist ein mit einseitiger Hysterese (siehe Parameter **C65**) wirksamer Grenzwert- oder Bandalarm. Die Grenzwerte können sowohl beim Grenzwert- als auch beim Bandalarm jeweils relativ, also mit dem Sollwert **C1** / **C2** mitlaufend sein, oder absolut, also unabhängig vom Sollwert **C1** / **C2**. Die Hysterese wirkt beim Grenzwertalarm jeweils einseitig nach innen, beim Bandalarm nach außen (siehe Bilder 3-6 unten).

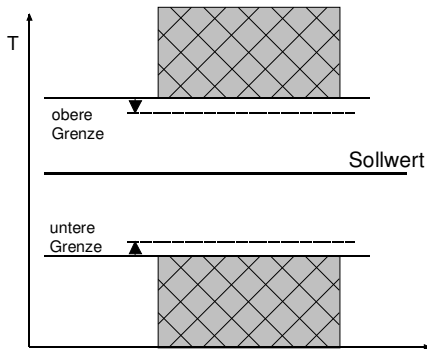


Bild 3: Grenzwertalarm, Alarmkontakt normal
C63=0 Grenzen relativ
C63=1 Grenzen absolut

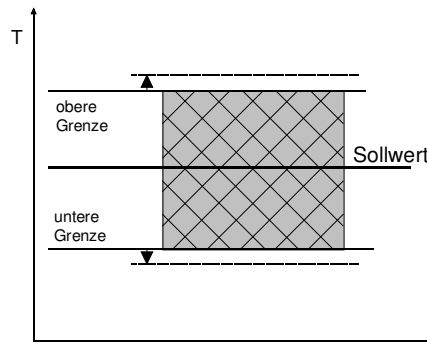


Bild 4: Bandalarm, Alarmkontakt normal
C63=2 Grenzen relativ
C63=3 Grenzen absolut

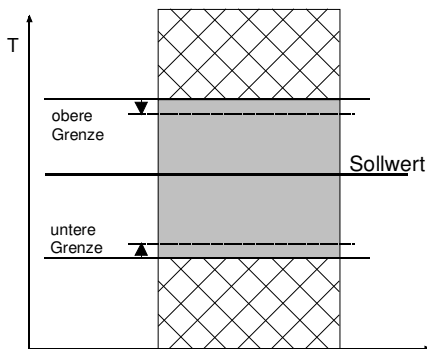


Bild 5: Grenzwertalarm, Alarmkontakt invers
C63=4 Grenzen relativ
C63=5 Grenzen absolut

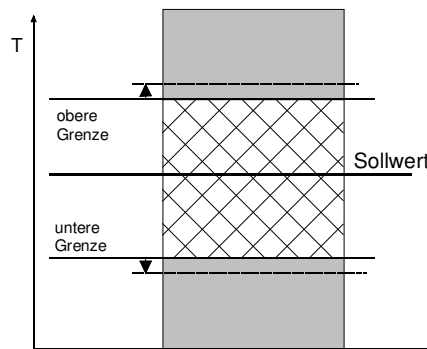


Bild 6: Bandalarm, Alarmkontakt invers
C63=6 Grenzen relativ
C63=7 Grenzen absolut



C63: Funktion Ausgang Alarm

Der Ausgang Alarm wertet einen oberen und einen unteren Grenzwert (siehe Parameter **C61** und **C62**) aus. Hier kann ausgewählt werden, ob der Alarm aktiv ist, wenn die Temperatur innerhalb dieser beiden Grenzen liegt, oder ob Alarm gegeben wird, wenn die Temperatur außerhalb liegt. Bei Fühlerfehler wird der Alarm unabhängig von dieser Einstellung aktiviert. Der Ausgang kann auch invertiert werden, so dass er wie eine Freigabe funktioniert (siehe Bilder 3 - 6 oben).

C64: Sonderfunktion bei Temperaturalarm

Hier ist auswählbar, ob im Alarmfall die Anzeige blinken soll und/oder der Summer ertönen soll.

Achtung: Das Ausschalten des Alarmsummers durch die 'AB' -Taste ist erst nach C64 > 3 möglich.

Ein Fühler-Alarm (Anzeige **F1L** oder **F1H**) wird unabhängig davon durch eine blinkende Anzeige angezeigt und der Summer ertönt. Das Abschalten des Summers ist jederzeit durch die 'AB' -Taste möglich. Der Summer wird nach 10 Minuten erneut eingeschaltet, sollte der Fehler noch anstehen.

C65: Hysterese Alarmkreis

Die Hysterese ist an den eingestellten Grenzwert einseitig angesetzt. Sie ist wirksam je nach Alarmdefinition (siehe Bilder 3 - 6 auf der vorherigen Seite).

PID - Regelung

C82: Proportionalbereich bei PID-Regelung

Der Proportionalanteil wirkt so, dass bei Annäherung des Istwertes an den Sollwert die Stellgröße linear von +/-100% auf 0% reduziert wird.

C83: Nachstellzeit bei PID-Regelung (I-Anteil)

C84: Vorhaltezeit bei PID-Regelung (D-Anteil)

Ein reiner Proportional-Regler behält eine bleibende Abweichung des Istwertes vom Sollwert. Der Integral-Anteil sorgt für die vollständige Kompensation dieser Regelabweichung.

Die Nachstellzeit ist ein Maß für die Zeitdauer, die gebraucht wird, um eine bleibende Temperaturabweichung von der Größe des Proportionalbereiches auszugleichen.

Wenn eine kleine Nachstellzeit eingestellt wird, erfolgt eine schnelle Nachregelung. Bei zu kleiner Nachstellzeit kann das System aber zum Schwingen neigen.

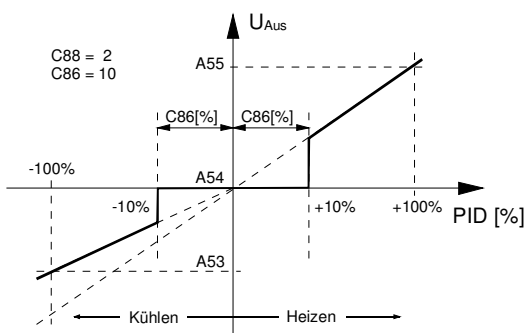
Der Differential-Anteil bedämpft Temperaturänderungen.

Wenn eine große Vorhaltezeit eingestellt wird, ist die Dämpfungswirkung stark. Bei zu großer Vorhaltezeit kann das System aber zum Schwingen neigen. Bei der Einstellung 0 sind die Werte unwirksam, somit ist es möglich, eine reine PI oder PD-Regelung zu realisieren.

C85: Zykluszeit bei PID-Regelung

Die Zykluszeit ist die Zeit, in welcher der Regelausgang eine Schaltperiode, d.h. einmal 'Aus' und einmal 'An', durchläuft. Je kleiner die Zykluszeit, um so schneller kann die Regelung sein. Dies hat jedoch auch eine erhöhte Schalthäufigkeit des Ausgangs zur Folge, was bei Relaiskontakten zu schnellem Verschleiß führen kann. Bei sehr schnellen Regelstrecken mit entsprechend hoher Schalthäufigkeit ist daher ein Spannungsausgang vorteilhaft.

C86: Stellgröße Totband



Mit dem Parameter **C86** ist die Größe des Totbandes in % von der PID-Stellgröße einstellbar. Üblicherweise findet diese Funktion bei getakteten PID-Reglern (Relais) Anwendung, um damit eine mind. Einschaltzeit zu erzielen. Mit **C88 = 1** (Differentielles PID) kann damit eine Pseudo-Hysterese realisiert werden. Diese führt zu einer Absenkung der Schalthäufigkeit, sofern Istwert \sim Sollwert. Für **C88 = 2** wird das Totband auch am Analogausgang (Skizze) zur Verfügung gestellt.

C87: Funktion PID-Regelkreis bei Fühlerfehler

Bei Fühlerfehler nimmt die PID-Stellgröße den hier eingestellten Zustand ein.

C88: PID-Mode

[C88 = 0] PID-Standard

[C88 = 1] PID-Differenziell (siehe unten)

[C88 = 2] PID-Standard mit Totband auf Analogausgang

PID-Differenziell: Der differenzielle Mode ist speziell für die Anwendung von Schrittventilen (z.B. K1=AUF, K2=ZU) geeignet. Solange die vom PID-Kreis berechnete Größe konstant bleibt, bleiben beide Ausgänge inaktiv, d.h. das Ventil bleibt an der aktuellen Position stehen.

	PID-Standard (C88 = 0/2)			PID-Differenziell (C88 = 1)		
	PID	K1: Heizen	K2: Kühlen	DiffPID	K1: Heizen	K2: Kühlen
1	20%	20%	0%	+20%	20%	0%
2	25%	25%	0%	+5%	5%	0%
3	25%	25%	0%	±0	0%	0%
4	10%	10%	0%	-15%	0%	15%
5	-20%	0%	20%	-30%	0%	30%

Somit wird bei Schrittventilen nahezu das gleiche Regelergebnis wie bei Analogventilen möglich. Die Tabelle zeigt das unterschiedliche Verhalten beider Modi, bei gleicher Regelstrecke.

C89: Zykluszeit Schrittventil (DiffPID)

Mit diesem Parameter wird die Zeit eingestellt die das Schrittventil benötigt, um von 0% nach 100% zu fahren.

Wenn **C88 = 1**, wird die PID-Stellgröße auf diese Intervall umgerechnet. Die PID-Zykluszeit (**C85**) bleibt davon unberührt. Es sollte bei der Ermittlung dieser Zeit der aufgerundete Wert in Sekunden angegeben werden.

Ferner sollte **C85** >= **C89** sein.

Bei ± 100% bleibt der entsprechende Ausgang dauerhaft aktiv (Synchronisation).

C99: Passwort

Mit diesem Parameter ist das Passwort für die C— Ebene einstellbar

Autotuning des PID - Heizkreises

Das Autotuning soll das Regelverhalten an die Regelstrecke anpassen und optimieren. Dabei ist folgendes zu beachten:

- Das Autotuning kann über die Funktionstaste **F1** oder **F2** eingeleitet werden. Dazu sind die Parameter **H31** bzw. **H32** auf **3** zu stellen.
- Das Autotuning wirkt nur auf einen *Heizkreis*. Vor dem Tuning-Vorgang muss min. ein Ausgangsrelais (K1 .. K4) über die Parameter **H41** .. **H44** auf Heizen (= 5) eingestellt sein.
- Der Sollwert muss gegenüber dem Istwert um min. 20 K höher liegen. Ansonsten wird "----" angezeigt (für 2 Sek.) und das Autotuning nicht gestartet.
- Nach dem Einleiten des Tuningvorgang bis zu dessen Ende wechselt die Anzeige zwischen dem normalen Anzeigewert (z.B. Istwert) und der Ausgabe 'Auto' (kann 1 Std. und mehr dauern). Danach wird die Messwert-Anzeige wieder normal dargestellt.
- Der Tuning-Vorgang verändert die Parameter **C82**, **C83**, **C84**, **C85**.
- Nach einem Netzausfall oder das Umschalten in den Standby-Modus vor dem Tuning-Ende macht ein Neustart des Tuning-Vorgangs notwendig. Die oben genannten Parameter *wurden* durch dessen Start *verändert*.
- Ein Verändern des Sollwertes macht auch hier einen Tuning-Neustart notwendig.
- Es ist u. U. notwendig auch nach einem durchgeführten Autotuning die oben genannten Parameter **C82**, **C83**, **C84**, **C85** noch per Hand nachzujustieren.

Die b-Ebene (between)

Diese Ebene enthält die Parameter für Verknüpfung.

Parameter	Funktion	Einstellbereich	Standard	Kunde
b1	Aktivierung Verknüpfung Sollwert Thermostat 1 und 2 (C23 = Delta W2)	0: keine Verknüpfung 1: Sollwert Thermostat 2 = C1/C2 + C23	0	
b2	Aktivierung Verknüpfung Sollwert Thermostat 1 und 3 (C43 = Delta W3)	0: keine Verknüpfung 1: Sollwert Thermostat 3 = C1/C2 + C43	0	
b11	Verzögerung Regelkreis 1, 2, 3 nach "Netz-Ein"	0...400 Sek.	0 Sek.	
b12	Gegenseitige Verzögerung Regelkreis 1, 2, 3	0...400 Sek.	0 Sek.	
b13	Alarmunterdrückung nach "Netz-Ein", "Sollwert"	0...60 Min.	20 Min.	
b21	Verknüpfung Analogausgang	0: Stellgröße 1: Istwert 2: Sollwert	0	
b99	Passwort b-Ebene	-99..999	0	

Parameterbeschreibung b-Ebene:

b1: Aktivierung Verknüpfung Sollwert für Thermostat 1 und Thermostat 2 (Delta W2)

Dieser Parameter bestimmt, ob die Sollwerte für Thermostat 1 und 2 unabhängig von einander einstellbar (Parameter C21) oder über eine Schaltdifferenz Delta W2 (Parameter C23) miteinander verknüpft sind.

b2: Aktivierung Verknüpfung Sollwert für Thermostat 1 und Thermostat 3 (Delta W3)

Dieser Parameter bestimmt, ob die Sollwerte für Thermostat 1 und 3 unabhängig von einander einstellbar (Parameter C41) oder über eine Schaltdifferenz Delta W2 (Parameter C43) miteinander verknüpft sind.

b11: Verzögerung Regelkreis 1, 2, 3 nach "Netz-Ein"

Dieser Parameter ermöglicht die Verzögerung des Einschaltens der Regelkontakte nach dem Einschalten der Netzspannung um die eingestellte Zeit.

b12: Gegenseitige Verzögerung Regelkreis 1, 2, 3

Dieser Parameter ermöglicht eine gegenseitige Verzögerung des Einschaltens der Regelkontakte, je nachdem, welcher Kontakt zuerst geschaltet wird.

b13: Alarmunterdrückung nach "Netz-Ein", "Sollwert"

Dieser Parameter ermöglicht die Verzögerung des Einschaltens des Alarms nach dem Einschalten der Netzspannung sowie nach Änderung des Sollwerts um die eingestellte Zeit. Auch das Umschalten zwischen Sollwert-1 und 2 aktiviert diese Verzögerungszeit.

Achtung:

Fühlerfehler überlagern die Verzögerungszeit und werden **sofort!** angezeigt.

b21: Verknüpfung Analogausgang

[b21 = 0] Ausgabe der Stellgröße (PID)

[b21 = 1] Ausgabe des Istwertes (Messwert)

[b21 = 2] Ausgabe des Sollwertes

Wichtig:

Die Zuordnung der Ausgangsspannung (max. 0..10 V bzw. 0 .. 20 mA) zum dargestellten Wert wird über die Parameter **A51** und **A52** vorgenommen. Es können stets nur positive Spannungen oder Ströme ausgegeben werden.

b99: Passwort

Mit diesem Parameter ist das Passwort für die b— Ebene einstellbar

Die H-Ebene (Hardware)

Diese Ebene enthält die Hardwareparameter

Parameter	Funktion	Einstellbereich	Standard	Kunde
H1	Sollwert-Verriegelung	0: nicht verriegelt 1: verriegelt	0	
H11	Anzeigemodus	0: ganzzahlig 1: Auflösung 0,5 °K 2: Auflösung 0,1 °K 3: Auflösung 0,01 °K	2	
H12	Art der Anzeige	1: Istwertanzeige 2: Sollwertanzeige 3: PID-Stellgröße	1	
H15	Temperaturskala	0: Celsius 1: Fahrenheit	0	
H16	Anzeige Standby	0: keine Anzeige (rechter Punkt) 1: AUS 2: OFF	1	
H17	Mode nach „Netz-ein“	0: AUS 1: EIN 2: AUTO	1	
H31	Belegung Funktionstaste 1	0: keine Funktion 1: Regler Ein/Aus (Standby) 2: Sollwert 1 / Sollwert 2 3: Start Autotuning 4: Relais (H41..H44)	1	
H32	Belegung Funktionstaste 2	0: keine Funktion 1: Regler Ein/Aus (Standby) 2: Sollwert 1 / Sollwert 2 3: Start Autotuning 4: Relais (H41..H44)	2	
H35	Aktivierung der Tastenquittierung	0: Keine Tastenquittierung 1: Tastenquittierung mit Summer	0	

H41	Funktion Ausgang K1	0: keine Verbindung 1: Thermostat 1 2: Thermostat 2 3: Thermostat 3 4: Alarmfunktion 5: PID-Regler heizen 6: PID-Regler kühlen 7: Funktionstaste 1 (H31>0) 8: Funktionstaste 2 (H32>0)	5	
H42	Funktion Ausgang K2	siehe H41	0	
H43	Funktion Ausgang K3	siehe H41	0	
H44	Funktion Ausgang K4	siehe H41	0	
H51	Netzfrequenz	0: 50Hz 1: 60Hz	0	
L0	ST-Busadresse	1 .. 250	5	
H99	Passwort H-Ebene	-99..999	0	

Parameterbeschreibung der H-Ebene:

H1: Sollwert-Verriegelung

Die Tastenverriegelung ermöglicht die Sperrung der Sollwert-Verstellung (**C1** / **C2**).

Die Parameter werden aber weiterhin durch Drücken "SET"- Taste angezeigt.

Auch ist es wie gewohnt möglich die Werte innerhalb des Parameter-Menüs zu verstellen.

H11: Anzeigauflösung

Bei Bereichsüberschreitungen wird automatisch in die nächst niedrigere Auflösungsstufe umgeschaltet (z.B. 99.99 °C -> 100.0 °C oder -99.9 °C -> -100 °C).

Parametereinstellungen und Sollwerte werden prinzipiell mit einer Auflösung von 0,1 °K angezeigt.

H12: Anzeigeart

Wird anstelle des Istwertes die Sollwert- oder die PID-Stellgröße gewählt so kann der aktuelle Istwert nur über den Parameter **A1** angezeigt werden. Umgekehrt kann bei Anzeige des Istwertes die PID-Stellgröße nur über **A50** abgerufen werden

H15: Temperaturskala

Die Anzeige kann zwischen Fahrenheit und Celsius umgestellt werden. Es handelt sich hier nur um eine andere Darstellungsart. Innerhalb des Reglers wird weiterhin in °C gerechnet.

(Beispiel: 100 °C wird als 212 °F angezeigt)

ACHTUNG: Anzeigegrenzen bei °F können kleiner als der tatsächliche Messbereich sein!

H16: Anzeige Standby

Im Standby Modus erscheint in der Anzeige der hier eingestellte Wert.

H17: Mode nach „Netz-ein“

[H17 = 0] AUS Der Regler wird sofort in den Standby-Betrieb umgeschaltet.

[H17 = 1] EIN Der Regler wird normal eingeschaltet

[H17 = 2] AUTO Je nach Betriebszustand vor der Netztrennung wird der Regler in den zuletzt eingestellten Zustand gefahren.

H31: Belegung Funktionstaste 1

H32: Belegung Funktionstaste 2

[H3x = 0] Die Taste ist deaktiviert

[H3x = 1] Standby-Taste. Der Regler kann Ein- bzw. Ausgeschaltet werden.

[H3x = 2] Umschalten zwischen Sollwert 1 (**C1**) und Sollwert 2 (**C2**)

Siehe dazu auch das Kapitel **Anmerkungen zur Sollwert-Umschaltung**

[H3x = 3] Einleiten des PID-Autotunings zur Optimierung des PID-Regelverhaltens.

Siehe dazu auch das Kapitel **Autotuning des PID - Heizkreises**

[H3x = 4] Zuordnung eines Relais **H41...H44**

Nach Netzunterbrechung bleibt der Zustand gespeichert.

Ausnahmen:

- Autotuning muss neu gestartet werden
- Ein evtl. eingeschaltetes Relais muss neu geschaltet werden.

H35: Aktivierung der Tastenquittierung

Dieser Parameter erlaubt das Ein- oder Ausschalten der Tastenquittierung mit dem int. Summer.

H41-44: Funktion Ausgang K1-4

H51: Netzfrequenz

Mit diesem Parameter muss die Netzfrequenz ausgewählt werden.

L0: Busadresse

Einstellung der ST-Bus Adresse zur Anbindung an übergeordnete Kontrollinstanzen.

H99: Passwort

Mit diesem Parameter ist das Passwort für die H— Ebene einstellbar

Die d-Ebene (Abtaufunktionen)

Diese Ebene enthält die Parameter für die Abtauerung.

ACHTUNG: Die Abtauparameter wirken nur auf **Regelkreis 1**

Parameter	Funktion	Einstellbereich	Standard	Kunde
d0	Abtauintervall TH1	1...99h 0: Keine Abtauerung	0	
d2	Abtautemperatur TH1	-99,0...999,0 °C	10,0 °C	
d3	Abtauzeitbegrenzung TH1	1...99min 0: Keine Zeitbegrenzung	30 min	
d9	Handabtauerung TH1	0...1	0	
d99	Passwort d-Ebene	-99...999	0	

Parameterbeschreibung der d-Ebene:

d0: Abtauintervall

Das *Abtauintervall* legt die Zeit fest, nach der ein Abtauvorgang eingeleitet wird. Nach jedem Abtaustart wird diese Zeit neu geladen und abgearbeitet

Handabtauerung:

Durch Betätigung der Taste "**AUF**" (für min. **3** Sek.) wird das Abtauintervall vorzeitig aktiviert. Als Alternative kann dafür auch der Parameter **d9** benutzt werden. Die nächste automatische Abtauerung erfolgt nun wieder nach der Zeit **d0**. (Synchronisation der Abtauerung)

d2: Abtautemperatur

Damit ist es möglich, den Abtauvorgang bei Erreichen des eingestellten Temperatur-Sollwertes zu beenden. Die mit Parameter **d3** eingestellte Abtauzeit arbeitet parallel dazu und wirkt somit als Sicherheitszeit, die bei Nichterreichen der Abtautemperatur die Abtauerung beendet.

d3: Abtauzeitbegrenzung

Nach der hier eingestellten Zeit wird der Abtauvorgang beendet.

d9: Abtauzeitbegrenzung

Durch Veränderung von 0 -> 1 wird eine Abtauerung eingeleitet. Das Abtauintervall wird dabei wieder zurückgesetzt. (Synchronisation der Abtauerung)

d99: Passwort

Mit diesem Parameter ist das Passwort für die d— Ebene einstellbar

Die A-Ebene (Analogwerte)

Diese Ebene enthält die Parameter für analoge Ein- bzw. Ausgänge

Parameter	Funktion	Einstellbereich	Standard	Kunde
A1	Anzeige Istwert Analogeingang	-		
A2	Istwertkorrektur Thermoelement/ Temperaturfühler (gilt nicht für Strom-/Spannungseingang)	-99,0...99,9 °K	0 °K	
A3	Wichtungsfaktor Analogeingang (ohne U, I-Eingang)	0,50...1,50	1,00	
A4	Typ Analogeingang	1: Thermoelement Type J 2: Thermoelement Type K 11: Pt100 Zweileiter 12: Pt100 Dreileiter 13: Pt1000 Zweileiter 14: Pt1000 Dreileiter 21: PTC (KTY81-121) Zweileiter 31: Spannungseingang 0...10V 32: Spannungseingang 2...10V 41: Stromeing. 0...20mA (Senke) 42: Stromeing. 4...20mA (Senke) 43: Stromeing. 0...20mA (Quelle) 44: Stromeing. 4...20mA (Quelle) 50: Mengenzählung	12	
A5	Anzeigewert für unterer Wert Linear Analogeingang	-99,0...999,0	0,0	
A6	Anzeigewert für oberer Wert Linear Analogeingang	-99,0...999,0	100,0	
A7	Skalierung der Mengenzählung	1...9999 Impulse / Mengeneinheit	1000	
A8	Anzeigeart der Mengenzählung	0: Impulse / Sek. (= Frequenz) 1: Menge / Sek. 2: Menge / Min.	0	
A40	Zeitkonstante des Software-Filters X = 160 ms (50 Hz, H51=0) X = 400 ms (60 Hz, H51=1)	0: nicht aktiv, sonst Mittelwert über 1: 2 Messwerte (ca. 2*X s) 2: 4 Messwerte (ca. 4*X s) 3: 8 Messwerte (ca. 8*X s) 4: 16 Messwerte (ca. 16*X s) 5: 32 Messwerte (ca. 32*X s) 6: 64 Messwerte (ca. 64*X s)	2	
A50	Anzeige der PID-Stellgröße	-		
A51	Anzeigewert für unterer Wert am Analogausgang (0V/0mA)	-99,0...(A52-0,5) 0 bei Fühlerfehler (b21 = 1)	0,0	
A52	Anzeigewert für oberer Wert am Analogausgang (10V/20mA)	(A51+0,5)...999,0	100,0	
A53	Ausgabewert volle Kühlleistung (-100,0..0%)	0...10,0 (10 entspricht 10V bzw. 20mA)	0,0	
A54	Ausgabewert "0" Leistung	0...10,0 (10 entspricht 10V bzw. 20mA)	0,0	
A55	Ausgabewert volle Heizleistung (0..100,0%)	0...10,0 (10 entspricht 10V bzw. 20mA)	10,0	

Parameter	Funktion	Einstellbereich	Standard	Kunde
A60	Typ Sollwertsensor	0: fester Wert aus Parameterspeicher (C1) 31: Spannungseingang 0...10V 32: Spannungseingang 2...10V 41: Stromeing. 0...20mA (Senke) 42: Stromeing. 4...20mA (Senke) 43: Stromeing. 0...20mA (Quelle) 44: Stromeing. 2...20mA (Quelle)		
A99	Passwort A-Ebene	-99..999	0	

Parameterbeschreibung A-Ebene:

A1: Anzeige Istwert Analogeingang

Der hier angezeigte Temperaturwert ist die Summe aus tatsächlichem Messwert von Fühler **F1** und der Istwertkorrektur nach Parameter **A2**.

A2: Istwertkorrektur Analogeingang

Mit diesem Parameter ist es möglich, Istwertabweichungen zu korrigieren, die zum Beispiel durch Fühlertoleranzen oder extrem lange Fühlerleitungen verursacht werden. Der Regler-Messwert wird um den hier eingestellten Wert vergrößert bzw. verkleinert.

A3: Wichtungsfaktor Analogeingang (ohne U,I-Eingang)

Der Istwert kann mit diesem Parameter einer Wichtung unterzogen werden. Der gemessene Wert wird damit multipliziert und sowohl in der Anzeige ausgewiesen, als auch für die Regelung herangezogen.

A4: Typ Analogeingang

Dieser Parameter erlaubt die Auswahl des Fühlertyps bzw. Art des Analogeingangs soweit die hardwareseitigen Voraussetzungen hierzu gegeben sind.

Anmerkung:

Es gibt zweierlei Typen von Stromeingängen

- Senke (41, 42): Die Stromquelle ist im Regler integriert (11 pol Anschlussleiste + **Pin 4**, - **Pin 5**) (max.22 mA). Durch eine angeschlossene Bürde ist der zu messende Strom gegeben.
- Quelle (43, 44): Der zu messende Strom muss von außen zugeführt werden (11 pol Anschlussleiste + **Pin 5**, - **Pin 7**).

Die Mengenzählung erfolgt über den Schalteingang **E1**. Dabei **entfällt** die Funktion Sollwert-Umschaltung über diesen Eingang (siehe dazu auch **A7** und **A8**).

Wichtig:

Der Parameter korrespondiert mit Parameter **A60**. d.h. ein ausgewählter Sollwertsensortyp durch **A60** kann durch **A4** nicht zusätzlich eingestellt werden. Dabei ist zu beachten dass Sensortypen zwischen 31 (= Spannungseingang 0...10V) und 44 (= Stromeingang 4...20mA (Quelle)) dieselbe Hardware benötigen.

Es ist also nur die einmalige Auswahl eines Sensortyps dieser oben genannten Gruppe möglich - entweder als Istwert- oder als Sollwertsensor. Andere Sensortypen sind davon nicht betroffen.

Umgekehrt gilt diese Regel auch für Parameter **A60**. Ein als Istwert ausgewählter Stromeingang (**A4**) kann nicht zusätzlich durch **A60** ausgewählt werden. In einem solchen Fall steht bei **A60** nur der Wert 0 (also Parameter **C1**) zur Verfügung.

A5: Anzeigewert für unterer Wert Linear Analogeingang

A6: Anzeigewert für oberer Wert Linear Analogeingang

Über diese Parameter erfolgt die Skalierung des linearen Analogeingangs. Der anzuzeigende Wert für den unteren und oberen Wert des Eingangs definiert den Bereich, der vom Regler angezeigt wird.

A7: Skalierung der Mengenzählung

Wirkt nur auf Anzeigart = 1 (Menge / Sek.) oder = 2 (Menge / Min.) (siehe **A8**). Der eigentliche Messwert (Impulse / Sek. = Frequenz) wird dabei auf eine Mengeneinheit umgerechnet.

Der messbare Frequenz umfasst den Bereich 2,50 Hz ... 2 kHz (max. Auflösung 0,01 Hz)

Bei [**A8** = 1]: Menge = Frequenz / **A7** (entspricht der Menge pro Sekunde)

Bei [**A8** = 2]: Menge = (Frequenz * 60) / **A7** (entspricht der Menge pro Minute)

A8: Anzeigart der Mengenzählung

[**A8** = 0] Impulse / Sekunde (= Frequenz) im Bereich 2,50 Hz ... 2 kHz (max. Auflösung 0,01 Hz)

[**A8** = 1] Menge / Sekunde (max. Auflösung 0,01 Mengeneinheiten)

[**A8** = 2] Menge / Minute (max. Auflösung 0,01 Mengeneinheiten)

Wichtig:

Als Grundlage der Mengenzählung dient immer die Messung der Impulse / Sek.

A40: Zeitkonstante des Software-Filters

Es kann eine Mittelwertbildung über mehrere Messwerte durchgeführt werden.

Wenn ein Sensor verwendet wird, der sehr schnell auf äußere Einflüsse reagiert, ist durch Mittelwertbildung ein ruhiger Signalverlauf gewährleistet.

A50: Anzeige der PID-Stellgröße

Ausgabe der intern berechneten PID-Stellgröße von -100%...100%.

A51: Anzeigewert für unterer Wert am Analogausgang (0V / 0mA)

A52: Anzeigewert für oberer Wert am Analogausgang (10V / 20mA)

Bei Ausgabe des Istwertes (siehe **b21**) wird folgende Bereichsanpassung durchgeführt:

Wenn der Anzeigewert den in A51 eingestellten Wert erreicht, werden 0V bzw. 0mA ausgegeben.

Wenn der Anzeigewert den in A52 eingestellten Wert erreicht, werden 10V bzw. 20mA ausgegeben.

A53: Ausgabewert volle Kühlleistung (-100,0..0%)

A54: Ausgabewert "0" Leistung

A55: Ausgabewert volle Heizleistung (0..100,0%)

Bei Ausgabe der Stellgröße (siehe **b21**) wird folgende Bereichsanpassung durchgeführt:

Wenn mit 100 % Kühlleistung gekühlt werden soll, wird die in A53 eingestellte Spannung ausgegeben.

Wenn weder geheizt noch gekühlt werden soll, wird die in A54 eingestellte Spannung ausgegeben.

Wenn mit 100 % Heizleistung geheizt werden soll, wird die in A55 eingestellte Spannung ausgegeben.

A60 Typ Sollwertsensor (Analogeingang)

Mit diesem Parameter ist es möglich den Sollwert entweder als fixen Wert aus dem Parameterspeicher (**C1**) oder variabel als Analogwert vorzugeben. Dabei beschränkt sich die Vorgabe als Analogsignal auf den Spannungs- (Pins 4/5) bzw. Stromeingang (Pins 4/5 oder 5/7). (siehe dazu auch Beschreibung **A4**).

Wichtig:

Die Skalierung erfolgt wie bei der Auswahl als Istwertsensor über die Parameter **A5** und **A6**.

A99 Passwort

Mit diesem Parameter ist das Passwort für die A-- Ebene einstellbar.

Statusanzeigen und Fehlermeldungen

Meldung	Ursache	Maßnahme
F 1_	Fühlerfehler (H: Bruch oder L: Kurzschluss am Fühler F1)	Kontrolle des Fühlers
F 2_	Fühlerfehler (H: Bruch oder L: Kurzschluss an Dreileiterkorrektur bzw. Thermoelement-Kompensationsfühler)	Kontrolle des Fühlers
F S_	Fühlerfehler Sollwertsensor (H: Bruch oder L: Kurzschluss am Fühler F1)	Kontrolle des Fühlers
E P	Fehler Parameterspeicher => ALLE AUSGÄNGE WERDEN ABGESCHALTET	Reparatur des Reglers
---	Bereichsüberschreitung der Anzeige bzw. Eingabesperrung	
Blinkende Anzeige	Temperaturalarm bei Über- oder Untertemperatur (falls aktiviert)	

Falls ein Fehler im Parameterspeicher erkannt wird (Anzeige EP) und deshalb die eingespeicherten Einstellungen nicht verwertet werden können, werden die Regelkontakte in den stromlosen Zustand gebracht.

Ein Fühler-Alarm (Anzeige **F1/2L** oder **F1/2H**) wird unabhängig davon durch eine blinkende Anzeige angezeigt und der Summer ertönt. Das Abschalten des Summers ist jederzeit durch die 'AB' - Taste möglich. Der Summer wird nach 10 Minuten erneut eingeschaltet, sollte der Fehler noch anstehen.

ST-Bus

Die hier angegebenen Angaben beziehen sich auf eine Steuerung (ST710-PNUVR.102)
Version 1.03 - Stand 17.01.07

Parameterreihenfolge, wie sie mit **READ_PARA_1 und **READ_PARA_2** über die serielle Schnittstelle gelesen und evtl. durch **WRITE_PARA** geändert werden können**

Formel	berechneter Index	Index Stand: 01.07	Name	Funktionsbeschreibung
		0		Anzahl der Ebenen
		1		Anzahl Parameter in Ebene C
		2		Anzahl Parameter in Ebene b
		3		Anzahl Parameter in Ebene H
		4		Anzahl Parameter in Ebene d
		5		Anzahl Parameter in Ebene A
1 + <Index 0>	6	6	PA0	Passwort Ebene C
		7	C1	Sollwert Regelkreis 1
		8	C2	Sollwert Regelkreis 1 (*)
		9	C3	Sollwert Offset für C1/C2
		10	C4	Schaltsinn Regelkreis 1
		11	C5	Hysterese Regelkreis 1
		12	C6	Hysterese-modus Regelkreis 1
		13	C7	Mindestaktionszeit Regelkreis 1 "Ein"
		14	C8	Mindestaktionszeit Regelkreis 1 "Aus"
		15	C9	Funktion Regelkreis 1 bei Fühlerfehler
		16	C10	Sollwertbegrenzung unten Sollwert 1
		17	C11	Sollwertbegrenzung oben Sollwert 1
		18	C21	Sollwert Regelkreis 2 (b1=0)
		19	C23	Wert Delta W2 (b1=1)
		20	C24	Schaltsinn Regelkreis 2
		21	C25	Hysterese Regelkreis 2
		22	C26	Hysterese-modus Regelkreis 2
		23	C27	Mindestaktionszeit Regelkreis 2 "Ein"
		24	C28	Mindestaktionszeit Regelkreis 2 "Aus"
		25	C29	Funktion Regelkreis 2 bei Fühlerfehler
		26	C41	Sollwert Regelkreis 3 (b2=0)
		27	C43	Wert Delta W3 (b2=1)
		28	C44	Schaltsinn Regelkreis 3
		29	C45	Hysterese Regelkreis 3
		30	C46	Hysterese-modus Regelkreis 3
		31	C47	Mindestaktionszeit Regelkreis 3 "Ein"
		32	C48	Mindestaktionszeit Regelkreis 3 "Aus"
		33	C49	Funktion Regelkreis 3 bei Fühlerfehler
		34	C61	Unterer Wert Alarm
		35	C62	Oberer Wert Alarm
		36	C63	Funktion Ausgang Alarm
		37	C64	Sonderfunktion bei Temperaturalarm
		38	C65	Hysterese Alarmkreis
		39	C82	Proportionalbereich bei PID-Regelung
		40	C83	Nachstellzeit bei PID-Regelung
		41	C84	Vorhaltezeit bei PID-Regelung

Formel	berechneter Index	Index Stand: 01.07	Name	Funktionsbeschreibung
		42	C85	Zykluszeit bei PID-Regelung
		43	C86	Stellgröße Totband
		44	C87	Funktion PID-Regelkreis bei Fühlerfehler
		45	C88	PID-Mode
		46	C89	Zykluszeit Schritiventil (Diff-PID)
1 + <Index 0> + <Index 1>	47	47	b99	Passwort Ebene b
		48	b1	Aktivierung Verknüpfung Sollwert Thermostat 1 und 2
		49	b2	Aktivierung Verknüpfung Sollwert Thermostat 1 und 3
		50	b11	Verzögerung Regelkreis 1, 2, 3 nach "Netz-Ein"
		51	b12	Gegenseitige Verzögerung Regelkreis 1, 2, 3
		52	b13	Alarmunterdrückung nach "Netz-Ein", "Sollwert"
		53	b21	Verknüpfung Analogausgang
1 + <Index 0> + <Index 1> + <Index 2>	54	54	H99	Passwort Ebene H
		55	H1	Sollwert-Verriegelung
		56	H11	Anzeigemodus
		57	H12	Art der Anzeige
		58	H15	Temperaturskala
		59	H16	Anzeige Standby
		60	H17	Mode nach „Netz-ein“
		61	H31	Belegung Funktionstaste 1
		62	H32	Belegung Funktionstaste 2
		63	H35	Aktivierung der Tastenquittierung
		64	H41	Funktion Ausgang K1
		65	H42	Funktion Ausgang K2
		66	H43	Funktion Ausgang K3
		67	H44	Funktion Ausgang K4
		68	H51	Netzfrequenz
		69	Lo	ST-Bus-Adresse
1 + <Index 0> + <Index 1> + <Index 2> + <Index 3>	70	70	d99	Passwort Ebene d
		71	d0	Abtauintervall TH1
		72	d2	Abtautemperatur TH1
		73	d3	Abtauzeitbegrenzung TH1
		74	d9	Handabtauung TH1
1 + <Index 0> + <Index 1> + <Index 2> + <Index 3> + <Index 4>	75	75	A99	Passwort A-Ebene
		76	A1	Anzeige Istwert Analogeingang
		77	A2	Istwertkorrektur Thermoelement / Temperaturfühler
		78	A3	Wichtungsfaktor Analogeingang
		79	A4	Fühlertyp Istwert -Analogeingang
		80	A5	Anzeigewert für unterer Wert des U/I-Analogeingangs
		81	A6	Anzeigewert für oberer Wert des U/I-Analogeingangs
		82	A7	Skalierung der Mengenzählung
		83	A8	Anzeigeart der Mengenzählung
		84	A40	Zeitkonstante des Software-Filters

Formel	berechneter Index	Index Stand: 01.07	Name	Funktionsbeschreibung
		85	A50	Anzeige der PID-Stellgröße
		86	A51	Anzeigewert für den unteren Wert am Analogausgang
		87	A52	Anzeigewert für oberern Wert am Analogausgang)
		88	A53	Ausgabewert volle Kühlleistung (-100,0..0%)
		89	A54	Ausgabewert "0" Leistung
		90	A55	Ausgabewert volle Heizleistung (0..100,0%)
		91	A60	Fühlertyp Sollwert -Analogeingang

Bitzuordnung Status 0 und Status 1

Die beiden Statusworte können über **READ_RAM** gelesen werden (siehe Tabelle Istwerte)

	Bit	Meldung im Bedienteil	Ursache
Status 0	0		Steuerung ein bzw. aus
	3		Abtauen aktiv
	4		Alarm-Quittierung
	14		Interner Summer ein
	15		Allgemeiner Fehler (siehe Status 1)
Status 1	0	F1L	Istwert-Fühlerfehler - Kurzschluss
	1	F1H	Istwert-Fühlerfehler - Bruch
	2	F2L	Istwert-Nebensensor-Fühlerfehler - Kurzschluss
	3	F2H	Istwert-Nebensensor-Fühlerfehler - Bruch
	4	LoTemp	Untertemperatur-Alarm
	5	HiTemp	Übertemperatur-Alarm
	8	FSL	Sollwert-Fühlerfehler - Kurzschluss
	9	FSH	Sollwert-Fühlerfehler - Bruch

Anmerkungen zu Status 0

- **Bit 0** (Regler ein/aus) und **Bit 4** (Alarm-Quittierung) in können durch **WRITE RAM** gesetzt bzw. gelöscht werden.
- **Bit 15** (Allgemeiner Fehler) ist gesetzt, wenn mindestens ein Fehlerbit in Status 1 gesetzt ist

Reihenfolge der Istwerte, die mit **READ_RAM** über die serielle Schnittstelle gelesen werden können

Index	Text	Anzeige
0	A 1	Istwert Analogeingang
1	A50	PID-Stellgröße
2	P	P-Anteil
3	I	I-Anteil
4	D	D-Anteil
5	C1/C2	Sollwert entweder C1/C2 oder Analogeingang
6	--0	binär: Status 0 (nur Bits 0..15) - Betriebszustand
7	--1	binär: Status 1 (nur Bits 0..15) - Fehler
8	--2	binär: Status 2 (nur Bits 0..15) - Blinkmaske (z.B. Satellitenanzeige)
9	--3	binär: Status 3 (nur Bits 0..15) - Ausgangssignale
10	--4	binär: Status 4 (nur Bits 0..15) - Eingangssignale
11	--5	binär: Status 5 (nur Bits 0..15) - Sonderzustände

Bitzuordnung der binär codierten Istwerte (Status 0 – 5)

Bit	Status 0 Betriebszustände (--0)	Status 1 Fehler (--1)	Status 2 Blinkmaske (--2)	Status 3 Ausgangssignale (--3)	Status 4 Eingangssignale (--4)	Status 5 Sonderzustände (--5)
0	Regler 'ein'	F1L	TempAlarm	Thermostat 1	E1	2ter Sollwert aktiviert
1		F1H		Thermostat 2		AutoTuning läuft
2		F2L		Thermostat 3		Sollwert über Analogeingang
3	Abtauen aktiv	F2H		Alarm		
4	Alarm-Quittierung	LoTemp		PID heizen		
5		HiTemp		PID kühlen		
6				F-Taste 1 schaltet		
7				F-Taste 2 schaltet		
8		FSL		Alarm-Summer		
9		FSH				
10						
11						
12						
13						
14	Summer 'ein'					
15	Globaler Fehler					

Technische Daten zu ST710-PNUVR.102

Eingänge

E1: extern potentialfreier Kontakt

Messeingänge

F1: Temperaturfühler, Auswahl aus folgenden Typen:

	Messbereiche:
Typ J:	-99°C...+999°C (Nullstellenkompensation 25,0°C)
Typ K:	-99°C...+999°C (Nullstellenkompensation 25,0°C)
Pt100-2:	-99°C...+580°C
Pt100-3:	-99°C...+450°C (max. 2x 20R Leitungswiderstand)
Pt1000-2:	-99°C...+400°C
Pt1000-3:	-99°C...+400°C (max. 2x 20R Leitungswiderstand)
PTC:	-50°C...+150°C
U(0-10V):	-0.1V...10.1V
I(0-20mA):	-0.1mA...20.1mA
U(2-10V):	1.5V...10.1V
I(4-20mA):	3.5mA...20.1mA

Messgenauigkeit bezogen auf den gesamten Messbereich +/- 0.5 %

Die Eingänge für Strom oder Spannung können durch geeignete Parametrierung auf die Mess- und Anzeigebereiche angepasst werden.

Ausgänge

K1: Relais, Schließerkontakt, 8(1,5)A 250V, max. Dauerstrom 4A

K2: Relais, Schließerkontakt, 8(1,5)A 250V, max. Dauerstrom 4A

K3: Relais, Schließerkontakt, 8(1,5)A 250V, max. Dauerstrom 4A

K4: Relais, Wechslerkontakt, 8(1,5)A 250V, max. Dauerstrom 4A

Linearer Analogausgang mit 0-10V Ausgabebereich

Eingebauter Summer, ca. 85dB

Anzeigen

Eine vierstellige LED-Anzeige, 13mm hoch, für Temperaturanzeige, Farbe rot, mit Dezimalpunkt
Drei LED-Lampen, Durchmesser 3mm, für Statusanzeige der Ausgänge K1, K2 und K3.

ST-Bus Kommunikationsschnittstelle

Schnittstellentreiber: RS485, galvanisch nicht getrennt.

Das Netzwerk muss in Linien-Topologie aufgebaut sein und beidseitig mit einem Widerstand von jeweils 120 Ohm abgeschlossen werden.

Bei Vernetzung ist immer der Anschluss „A“ mit dem Anschluss „A“ und Anschluss „B“ mit Anschluss „B“ zu verbinden. Überkreuzungen sind nicht zulässig!

Stromversorgung

12-24V~ oder 16-36V=, Leistungsaufnahme max. 3VA

Anschlüsse

Schraub-/Steckklemmen

Klemme A: 12-polig, Raster 5,0 mm, für Kabel bis 2,5 mm²

Klemme B: 11-polig, Raster 3,5 mm, für Kabel bis 1,5 mm²

Umweltbedingungen

Lagertemperatur -20°C...+70°C

Arbeitstemperatur 0...55°C

Relative Feuchte max. 75%, keine Betauung

Gewicht

ca. 150g

Schutzart

IP65 von vorne, IP00 von hinten

Einbauangaben

Das Gerät ist gebaut für Einbau in eine Schalttafel.

Frontmaß 84 x 42 mm

Schalttafel Ausschnitt 67,2 x 31,2 mm

Einbautiefe ca. 90 mm

Befestigung durch anschraubbaren Bügel



Der Regler verfügt über eine UL Zertifizierung mit der *UL File* Nummer **E219051**.