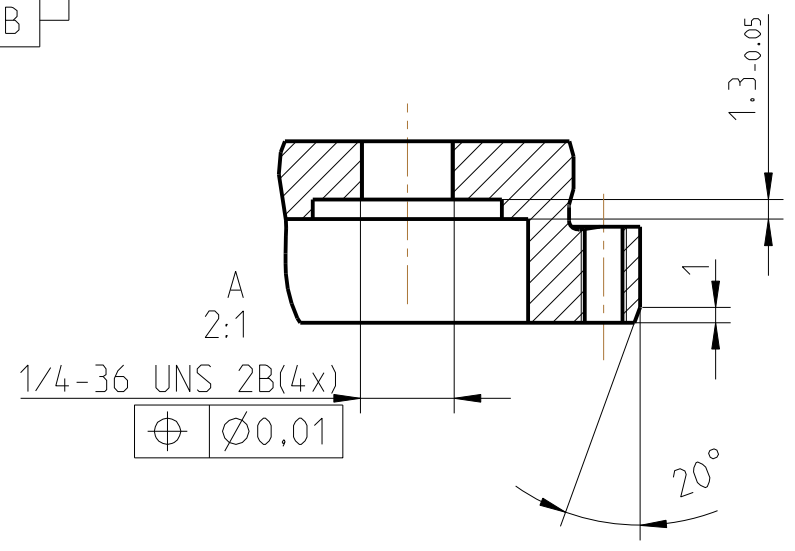
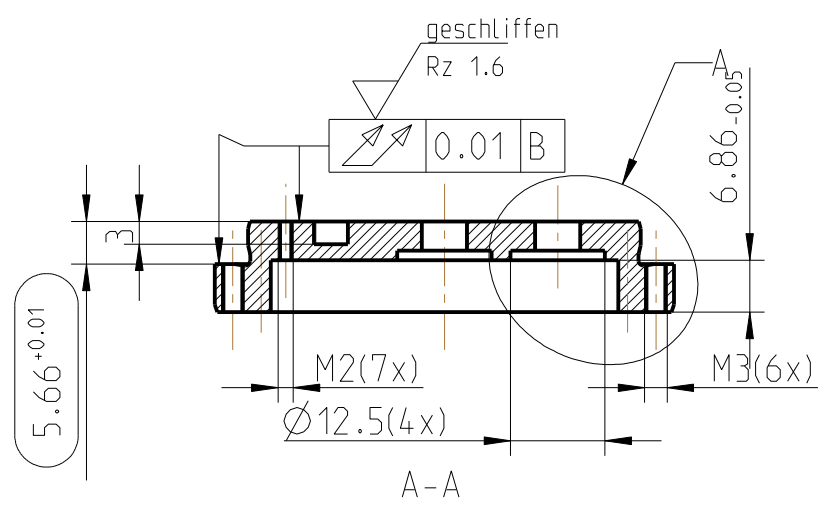
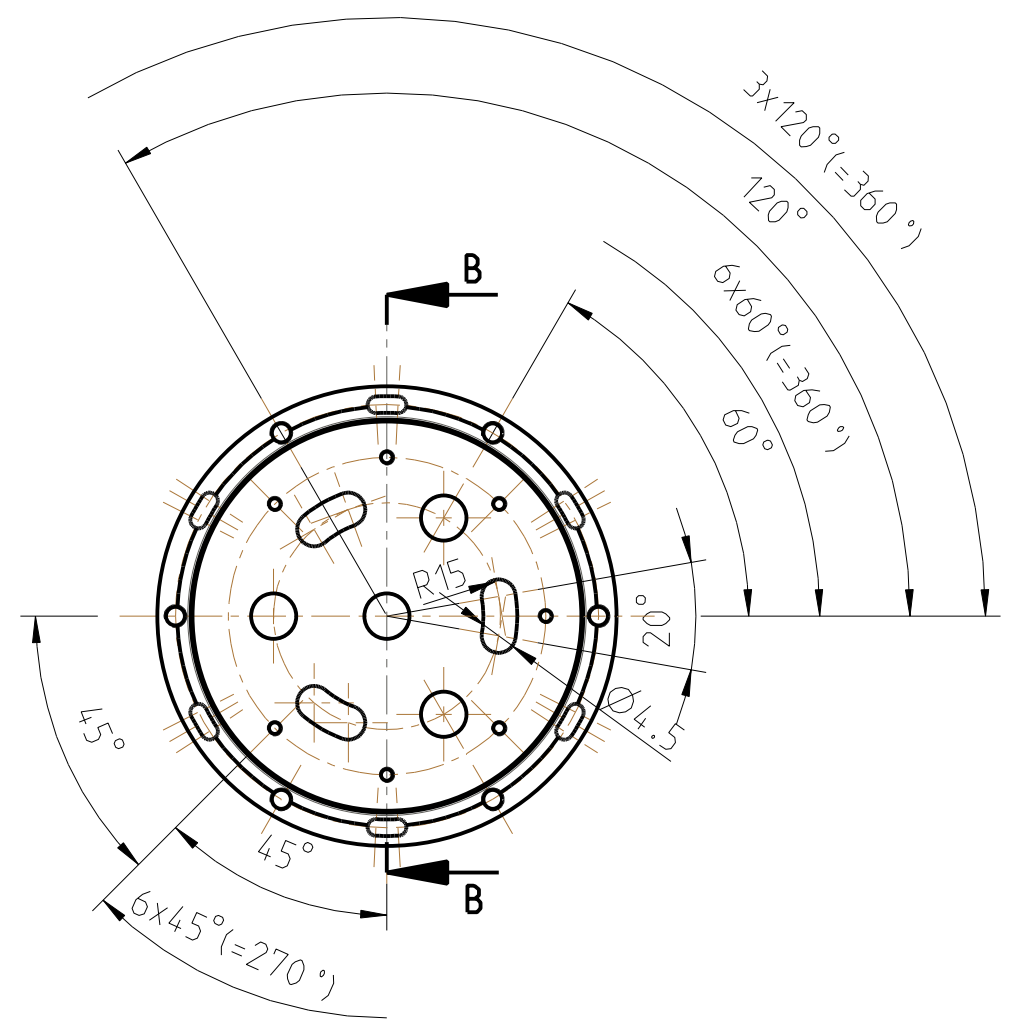
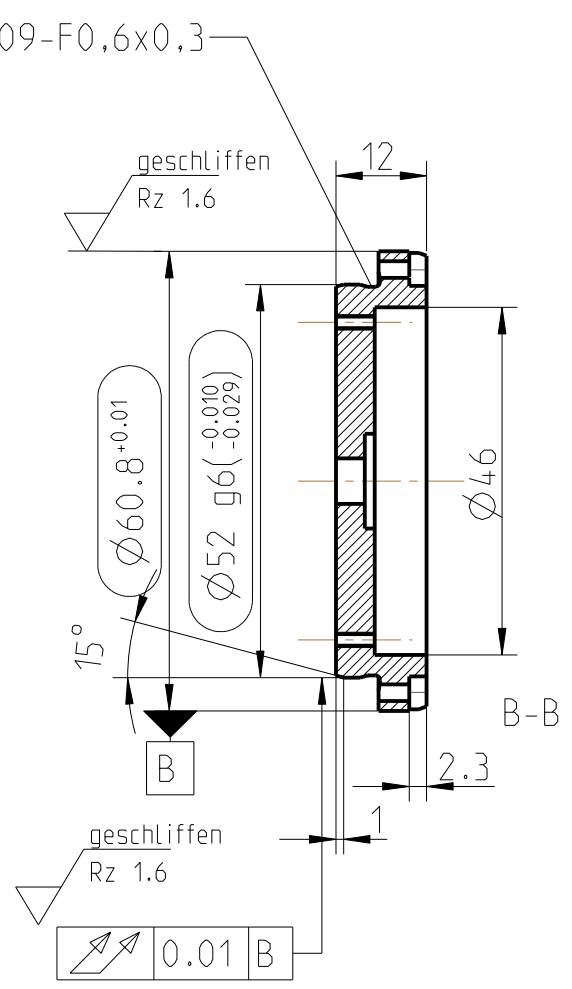
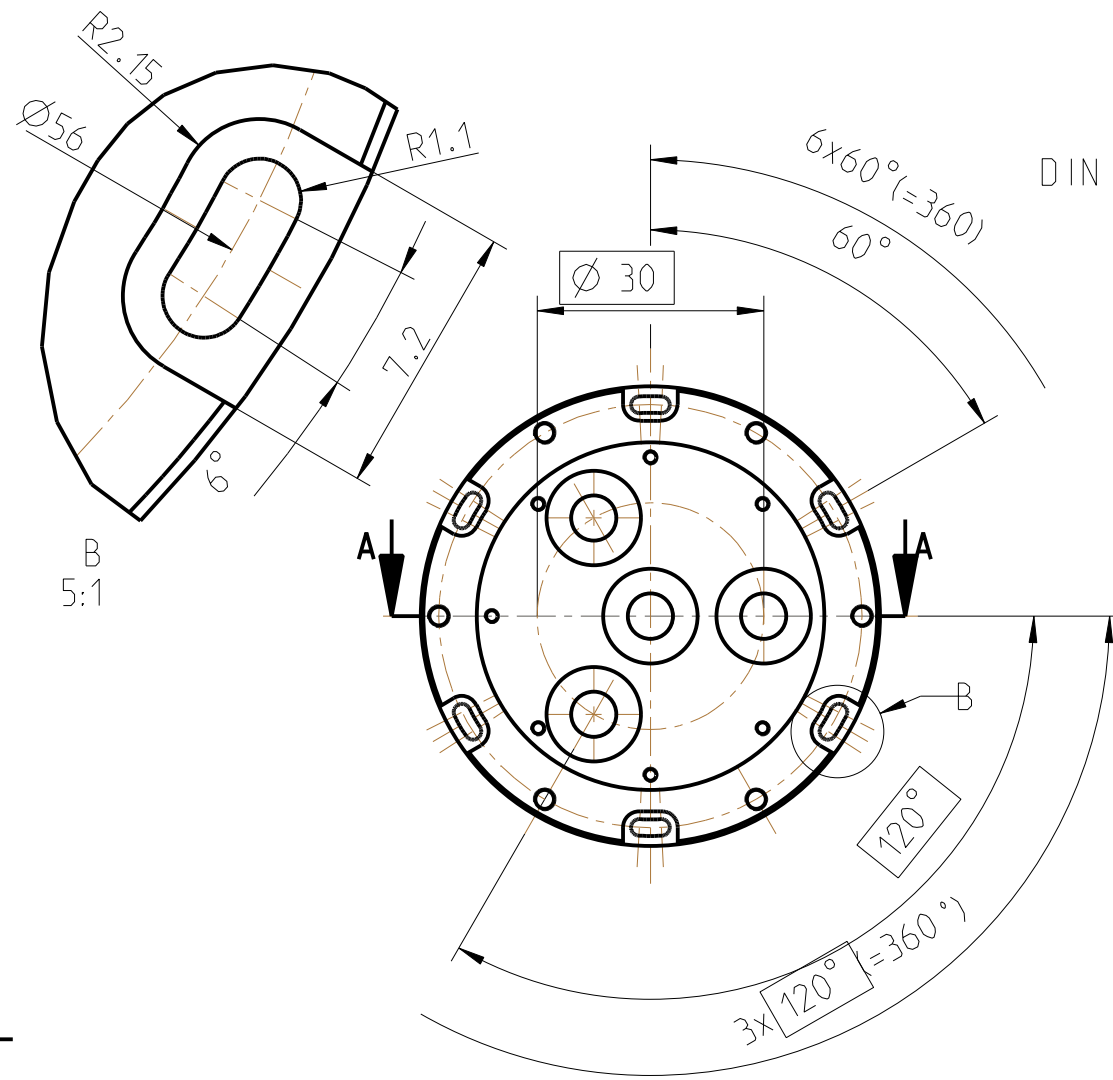


Schutzvermerk DIN 34-1-D



\*Maße in Zoll  
\*\*Maße in mm

Innengewinde	Toleranzfeld	Flankendurchmesser		Kerndurchmesser	
		Kleinstmaß	Größtmaß	Kleinstmaß	Größtmaß
*1/4-36 UNS 2B	0.0009	0.2320	0.2360	0.2200	0.2260
**1/4-36 UNS 2B	0.02286	5.8928	5.9944	5.588	5.7404

erstellt mit Pro/ENGINEER		Allgemeintoleranzen DIN ISO 2768-fH		Oberfläche DIN ISO 1302		Maßstab / scale   :		Gewicht/weight 0.132 kg	
Modelldatei: 227-07-03 Zeichnungsdatei: 227-07-03		Datum/date		Name		Werkstoff / material <b>Invar(Fe64/Ni36)</b>			
		Bearb. 22.06.2012		M. Ebert		Benennung / drawing name <b>FC-Mount</b>			
		Gepr.				Zeichnungsnummer / drawing no. <b>227-07-03</b>			
		Norm				Blatt     Bl.			
				Max-Planck-Institut fuer Astronomie Heidelberg		Ers.d. -			
Zust. Änderung/changes		Datum		Name		Ers.f. -		Bemerkung: Argos	