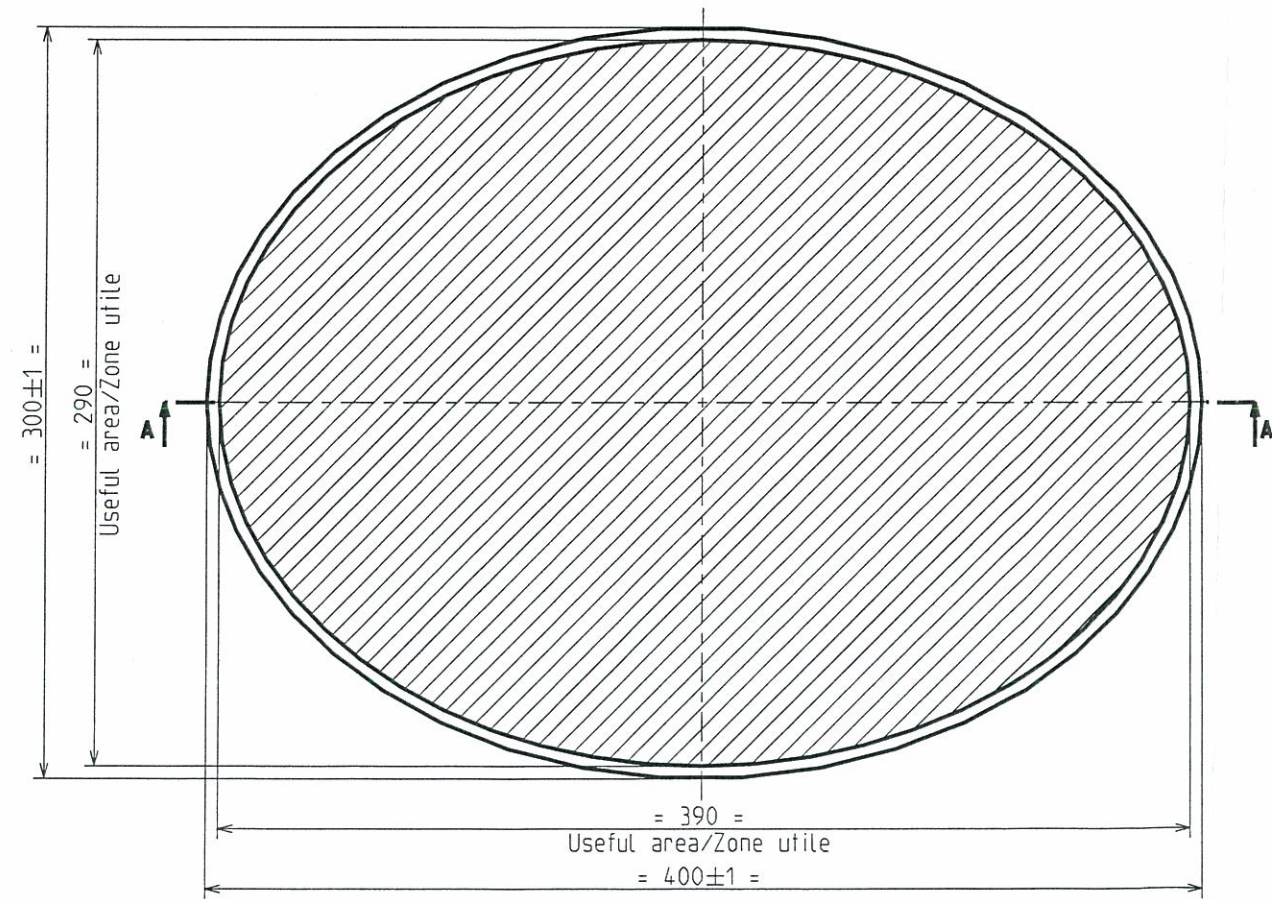
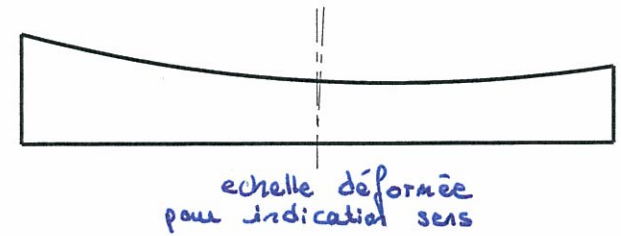
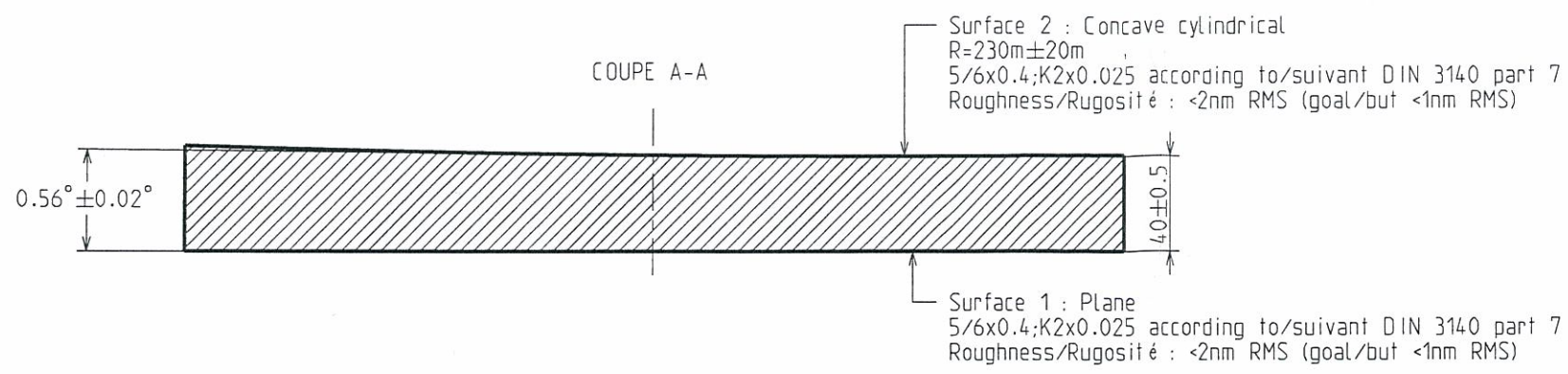


BON POUR FABRICATION
 EH-4988 04-01-10



- For surface 1 : Average surface tilt of any $\varnothing 13mm$ inside the optical useful aperture (global tilt on the full optical area removed) $<26nm/mm$ [goal $<15nm/mm$]
- For surface 1 : SFE of any $\varnothing 13mm$ inside the optical useful aperture (tilt removed) $<50nm$ RMS [goal $30nm$ RMS]
- For surface 1+2 (single pass transmission) : Transmitted WFE on any $\varnothing 85mm$ inside useful optical area (tilt + cylinder removed) $<4.8nm$ RMS [goal $<3.0nm$ RMS] measured at 40.5° incidence
- For surface 1+2 (single pass transmission) : sum of 21 fitted zernike polynomials (global tilt + cylinder removed) $<9nm/mm$ [goal $<4nm/mm$] measured at 40.5° incidence

A / / Creation		Modifications		Dess. Vérif.	
Indice	Date	DDM			
Ecart admissible pour les plages de dimension nominales					
Dimensions linéaires				Dimensions d'arêtes abattues	
Description	0,5 à 3	au-delà de 3 jusqu'à 6	au-delà de 6 jusqu'à 30	au-delà de 30 jusqu'à 120	au-delà de 120 jusqu'à 400
au-delà de 400 jusqu'à 1000	au-delà de 1000 jusqu'à 2000	au-delà de 2000 jusqu'à 4000	au-delà de 0,2 jusqu'à 0,5	au-delà de 0,5 jusqu'à 3	au-delà de 3 jusqu'à 6
line	$\pm 0,05$	$\pm 0,05$	$\pm 0,1$	$\pm 0,15$	$\pm 0,2$
moyenne	$\pm 0,1$	$\pm 0,1$	$\pm 0,2$	$\pm 0,3$	$\pm 0,5$
grossière	$\pm 0,2$	$\pm 0,3$	$\pm 0,5$	$\pm 0,8$	$\pm 1,2$
* l'écart doit figurer à la suite de la dimension nominale si elle est inférieure à 0,5				Les angles: 0 et $90^\circ = \pm 3'$, les autres = $\pm 30'$	
Matière : Infrasil 302			Protection : /		
Traitements : /			Echelle : 3:10		
Caractéristiques mécaniques : R = E = A =			Masse : 8509 gr		
Etats des surfaces : Ra: 3.2 (sauf indications)			Dessiné : MRG		
Date : 30/12/09			Date : 04/01/10		
Suivant ISO et : /			Vérifié : EH		
Ensemble : 4988			Date : 04/01/10		
Nom : _____			Date : 04/01/10		
ELLIPITICAL CYLINDRICAL LENS			4988/100.F001		

Fichier 3D associé au plan : 4988-100-F001-LENTILLE

Ce plan est la propriété de la SESO et ne peut être reproduit ou communiqué sans son autorisation

seso
 Société Européenne de Systèmes Optiques
 BP 55000 - 13792 AIX-EN-PROVENCE CEDEX 3
 Tél. : (33)04 42 16 85 00 - Fax : (33)04 42 16 85 85