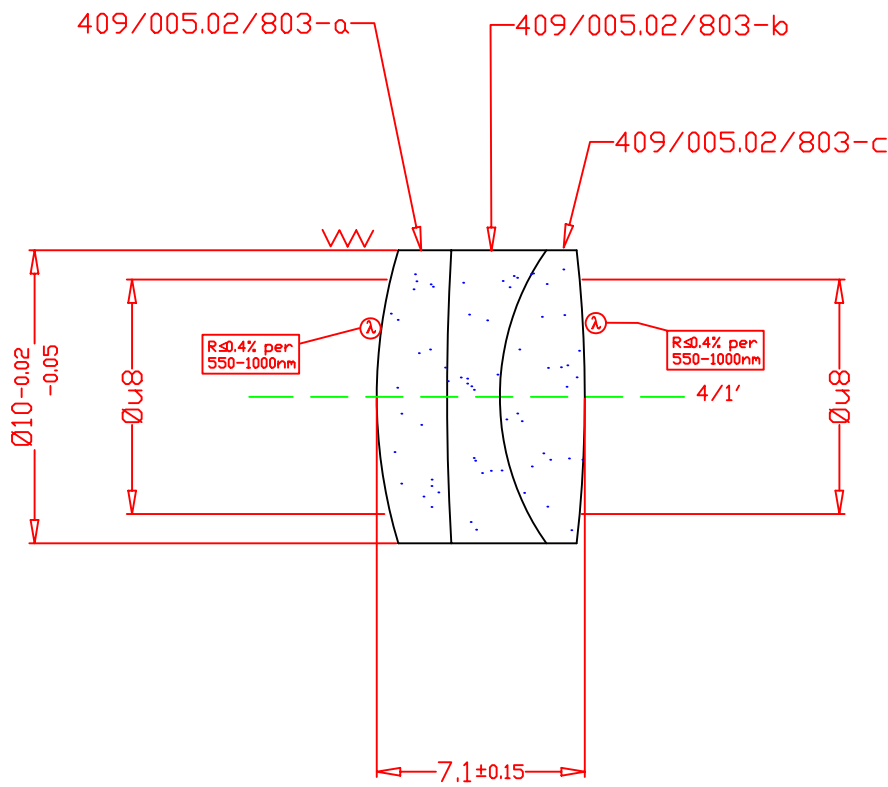


N.REV:	NOTE DI REVISIONE:	DATA:	FIRMA:	CONTROLLO:



QUESTO DOCUMENTO E' DI PROPRIETA' DELLA DITTA GESTIONE SILO S.R.L. OGNI DIRITTO E' RISERVATO. E' VIETATA LA RIPRODUZIONE E ALTRI USI SENZA PREVENTIVA AUTORIZZAZIONE SCRITTA

TRATTAMENTO:	NOTE: Smussi di protezione 0.2-0.3 a 45°.	SCALA:	QT: 1	MATERIALE:		
		DIS.DA: P. Sandri		PROG.DA: A. Tozzi	CONT.DA:	DATA: 16.01.2003
		GESTIONE SILO s.r.l. Via di Castelpulci 14/d Scandicci (FI) ITALIA			TITOLO: Tripletto acromatico D10 (LC)	
		N.DIS: 409/005.02/803		MODIF:	FOGLIO: 1/4	