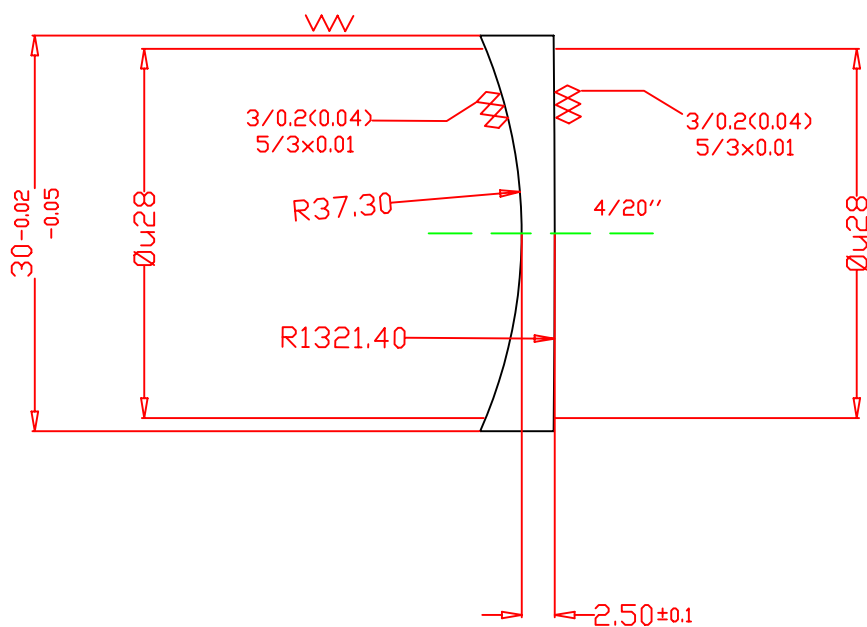


N.REV:	NOTE DI REVISIONE:	DATA:	FIRMA:	CONTROLLO:



TRATTAMENTO:	NOTE: Smussi di protezione 0.2-0.3 a 45°. Incollare su R=37.3 con 409/005.02/802-a e su R=1321.4 con 409/005.02/802-c.	SCALA:	QT: 1	MATERIALE: Schott KZFSN5 nd=1.65412±0.001 vd=39.63±0.8%		
		DIS.DA: P. Sandri		PROG.DA: A. Tozzi	CONT.DA:	DATA: 16.01.2003
		GESTIONE silo s.r.l Via di Castelpulci 14/d Scandicci (FI) ITALIA			TITOLO: Tripletto acromatico D30 (L1)	
			N.DIS: 409/005.02/802-b	MODIF:	FOGLIO: 3/4	

QUESTO DOCUMENTO E' DI PROPRIETA' DELLA DITTA GESTIONE SILO S.R.L. OGNI DIRITTO E' RISERVATO. E' VIETATA LA RIPRODUZIONE E ALTRI USI SENZA PREVENTIVA AUTORIZZAZIONE SCRITTA