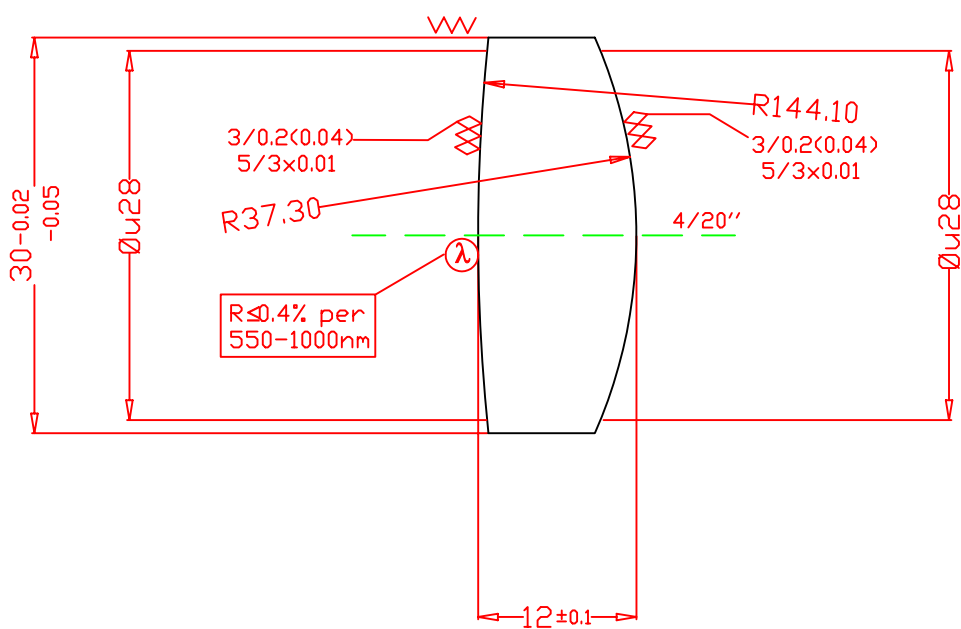


N.REV:	NOTE DI REVISIONE:	DATA:	FIRMA:	CONTROLLO:



QUESTO DOCUMENTO E' DI PROPRIETA' DELLA DITTA GESTIONE SILO S.R.L. OGNI DIRITTO E' RISERVATO. E' VIETATA LA RIPRODUZIONE E ALTRI USI SENZA PREVENTIVA AUTORIZZAZIONE SCRITTA

TRATTAMENTO:	NOTE: Smussi di protezione 0,2-0,3 a 45°.  Incollare su R=37,3 con 409/005.02/802-b.	SCALA:	QT: 1	MATERIALE: Schott FK51 nd=1,48656±0,001 vd=84,47±0,8%		
		DIS.DA: P. Sandri		PROG.DA: A. Tozzi	CONT.DA:	DATA: 16.01.2003
		GESTIONE SILO s.r.l. Via di Castelpulci 14/d Scandicci (FI) ITALIA			TITOLO: Tripletto acromatico D30 (L1)	
N.DIS: 409/005.02/802-α					MODIF:	FOGLIO: 2/4